

Valvola a farfalla modello BFV-300/BFV-300C Estremità scanalata

Descrizione generale

Le valvole a farfalla a estremità scanalata TYCO modello BFV-300 e BFV-300C sono progettate per l'uso nei sistemi antincendio in cui è richiesta un'indicazione visiva di valvola aperta o chiusa. Vengono utilizzate, ad esempio, come valvole di controllo, di sezionamento dell'impianto e di controllo delle pompe. Presentano raccordi d'ingresso e d'uscita scanalati che consentono il collegamento con tubature scanalate certificate o omologate per i sistemi antincendio.

Per le applicazioni che richiedono la supervisione della condizione aperta o chiusa della valvola, i riduttori delle valvole a farfalla modello BFV-300/BFV-300C sono provvisti di due set di switch interni preinstallati, ognuno con contatti SPDT (Figura 3). Gli switch di supervisione spostano i rispettivi contatti elettrici quando rilevano uno spostamento dalla posizione aperta o chiusa del disco durante le prime due rotazioni del volantino.

NOTA

Le valvole a farfalla ad estremità scanalata modello BFV-300/BFV-300C qui descritte devono essere installate e sottoposte a manutenzione conformemente alle istruzioni contenute nel presente documento, alle normative applicabili della National Fire Protection Association (NFPA) e alle normative emanate dalle altre autorità competenti. La mancata osservanza di tali norme può compromettere le prestazioni dei dispositivi.

È responsabilità del proprietario mantenere il sistema antincendio e i dispositivi correlati in condizioni di funzionamento adeguate. Per qualsiasi domanda rivolgersi all'installatore o al fabbricante dei prodotti.

Dati tecnici

Omologazioni

Classificazione UL
Omologazione FM
Certificazione CE
Omologazione VdS
Certificazione antincendio russa
Classificazione CNPP R1 –APSA
Classificazione California State Fire Marshall

Per le condizioni di applicabilità vedere le tabelle A, B e C.

Tutte le classificazioni e le omologazioni in laboratorio si riferiscono all'uso in interni e in esterni.

DN

2–12 pollici (DN50–DN300)

Pressione di lavoro massima UL/FM

2–8 pollici (DN50–DN200) 300 psi (20,7 bar)
10–12 pollici (DN250–DN300) 175 psi (12,1 bar)

Pressione di lavoro massima VdS

2–8 pollici (DN50–DN200) 300 psi (20,7 bar)
10 pollici (DN250) 232 psi (16,0 bar)
12 pollici (DN300) 175 psi (12,1 bar)

Temperatura di lavoro massima

212°F (100°C) in conformità con la norma UL 1091

Materiali di costruzione

Corpo Ghisa malleabile
Rivestimento corpo RILSAN PA11 Nero
Disco Ghisa malleabile
Tenuta disco Incapsulamento in EPDM
Stelo superiore e inferiore Acciaio inox
Volantino Ghisa malleabile
(BFV-300 verniciato in rosso; BFV-300C verniciato in nero)
Attuatore, 2–6 pollici (DN50–DN150):
• IP 65, riduttore con dado traslante in bronzo, alloggiamento di ghisa malleabile
Attuatore, 8–12 pollici (DN200–DN300):
• IP 65, riduttore segmentato in bronzo, alloggiamento di ghisa malleabile

Disponibilità di modelli senza silicone

Sono disponibili modelli senza silicone. Per maggiori informazioni contattare gli uffici commerciali di Tyco.

Tappi di equilibratura

Nel corpo della valvola si trovano due tappi di equilibratura con filettatura NPT preinseriti sui lati a monte e a valle del disco, utilizzati per il collegamento al trim. Misure dei tappi di equilibratura:

2–3 pollici (DN50–DN80) 3/8 NPT
4–12 pollici (DN100–DN300) 1/2 NPT

Classe di tenuta della sede valvola

IEC 60534-4

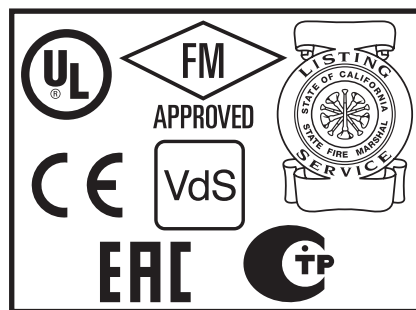
CLASSE VI (Tipo C) Tenuta della sede valvola conforme a ANSI/FCI 70-2-2006 (ASME B16.104)



MODELLO BFV-300 CON SWITCH DI SUPERVISIONE APERTI



MODELLO BFV-300C CON SWITCH DI SUPERVISIONE CHIUSI



Dimensione nominale della valvola Pollici (DN)	Diam. esterno tubazione Pollici (mm)	Dimensioni nominali Pollici (mm)									Peso Libbre (kg)
		A	B	C	D	E	F	G	H	J	
2 (DN50)	2,37 (60,3)	3,8 (96,4)	10,63 (270)	2,85 (72,5)	4,90 (124,5)	4,92 (125)	4,28 (108,6)	1,99 (50,5)	0	0	10,8 (4,9)
2-1/2 (DN65)	2,88 (73,0)	3,8 (96,4)	11,72 (297,8)	3,35 (85)	5,5 (139,8)	4,92 (125)	4,28 (108,6)	1,99 (50,5)	0	0	13,0 (5,9)
— (DN65)	3 (76,1)	3,8 (96,4)	11,72 (297,8)	3,35 (85)	5,5 (139,8)	4,92 (125)	4,28 (108,6)	1,99 (50,5)	0	0	13,0 (5,9)
3 (DN80)	3,5 (88,9)	3,8 (96,4)	12,22 (310,3)	3,58 (91)	5,76 (146,3)	4,92 (125)	4,28 (108,6)	1,99 (50,5)	0	0	13,9 (6,3)
4 (DN100)	4,5 (114,3)	4,54 (115,4)	13,92 (353,5)	4,29 (109)	6,75 (171,5)	4,92 (125)	4,28 (108,6)	1,99 (50,5)	0	0	17,64 (8,0)
— (DN125)	5,5 (139,7)	5,83 (148)	16 (406,6)	5,16 (131)	7,93 (201,5)	5,91 (150)	5,79 (147)	2,32 (58,9)	0	0	26,4 (11,9)
5 (DN125)	5,56 (141,3)	5,83 (148)	16 (406,6)	5,16 (131)	7,93 (201,5)	5,91 (150)	5,79 (147)	2,32 (58,9)	0	0	26,4 (11,9)
— (DN150)	6,5 (165,1)	5,83 (148)	17,07 (433,6)	5,71 (145)	8,44 (214,5)	5,91 (150)	5,79 (147)	2,32 (58,9)	0	0	30,42 (13,8)
6 (DN150)	6,63 (168,3)	5,83 (148)	17,07 (433,6)	5,71 (145)	8,44 (214,5)	5,91 (150)	5,79 (147)	2,32 (58,9)	0	0	30,42 (13,8)
8 (DN200)	8,63 (219,1)	5,24 (133)	19,67 (499,5)	6,69 (170)	9,29 (236)	8,86 (225)	8,19 (208)	2,76 (70)	5,66 (143,7)	1,24 (31,4)	47,18 (21,4)
10 (DN250)	10,75 (273)	6,26 (159)	22,46 (570,5)	7,68 (195)	11,1 (282)	11,14 (283)	8,19 (208)	2,91 (74)	7,21 (183,1)	1,65 (41,8)	73,41 (33,3)
12 (DN300)	12,75 (323,9)	6,5 (165)	25,39 (645)	9,5 (241,5)	12,2 (310)	11,14 (283)	8,19 (208)	2,91 (74)	9,96 (252,9)	2,7 (68,5)	89,29 (40,5)

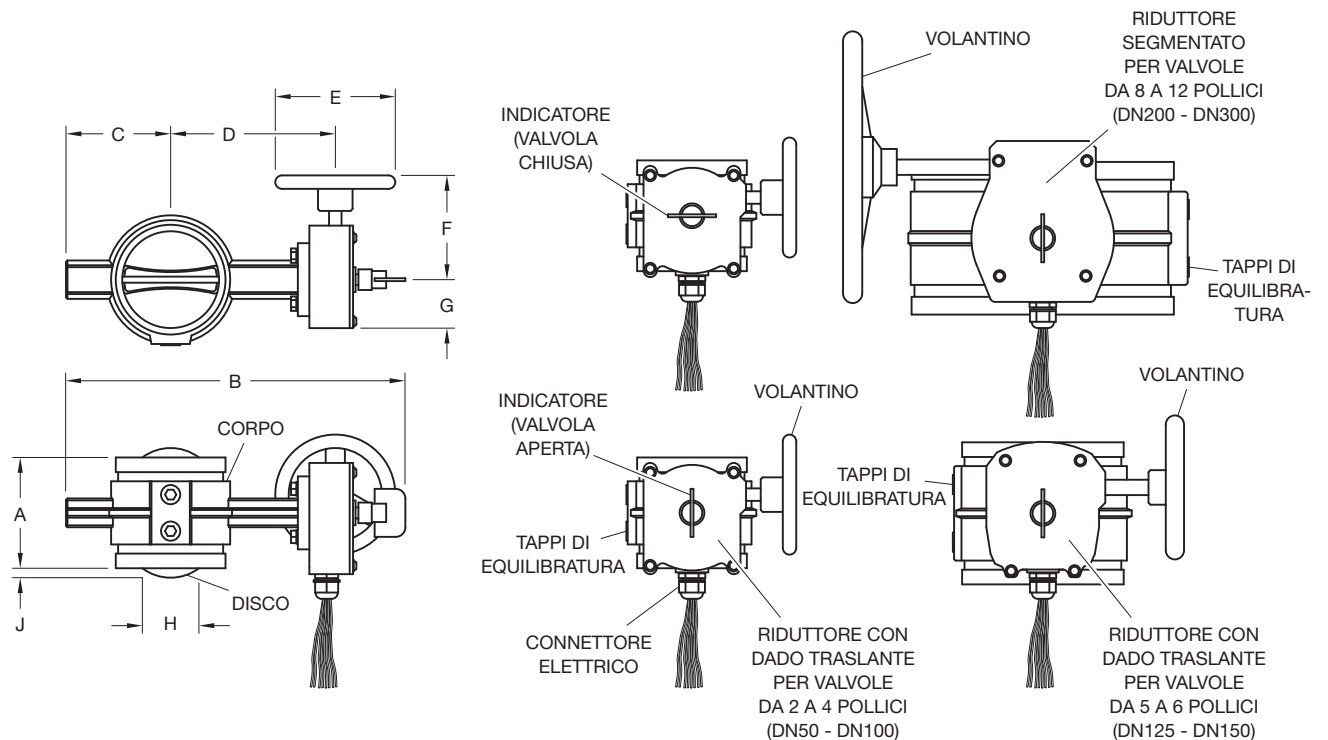
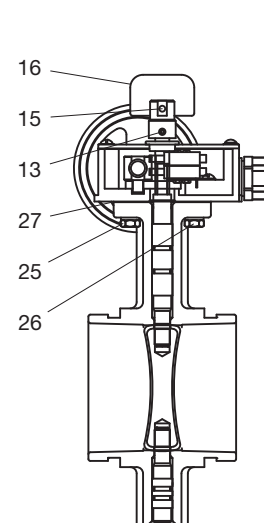
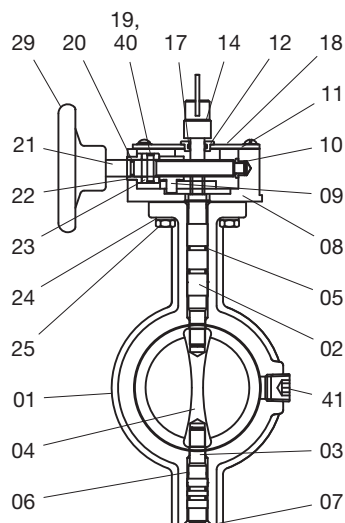
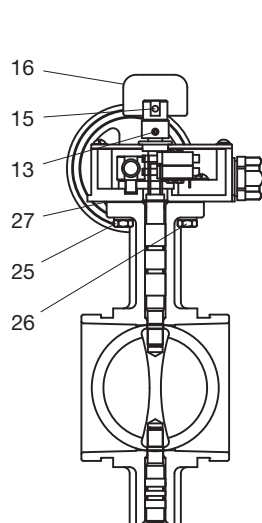
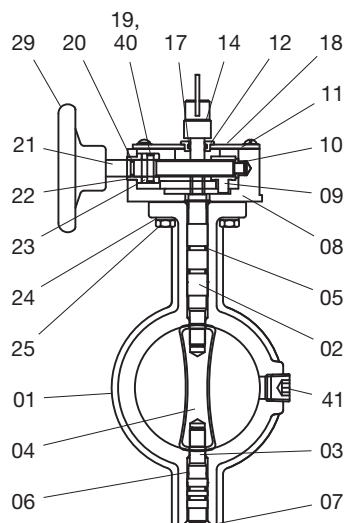
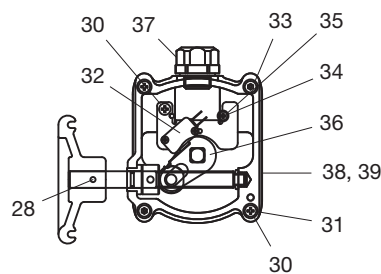
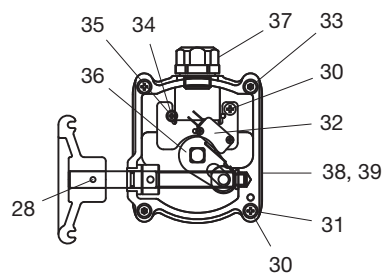


FIGURA 1
VALVOLA A FARFALLA A ESTREMITÀ SCANALATA MODELLO BFV-300/BFV-300C
DIMENSIONI NOMINALI

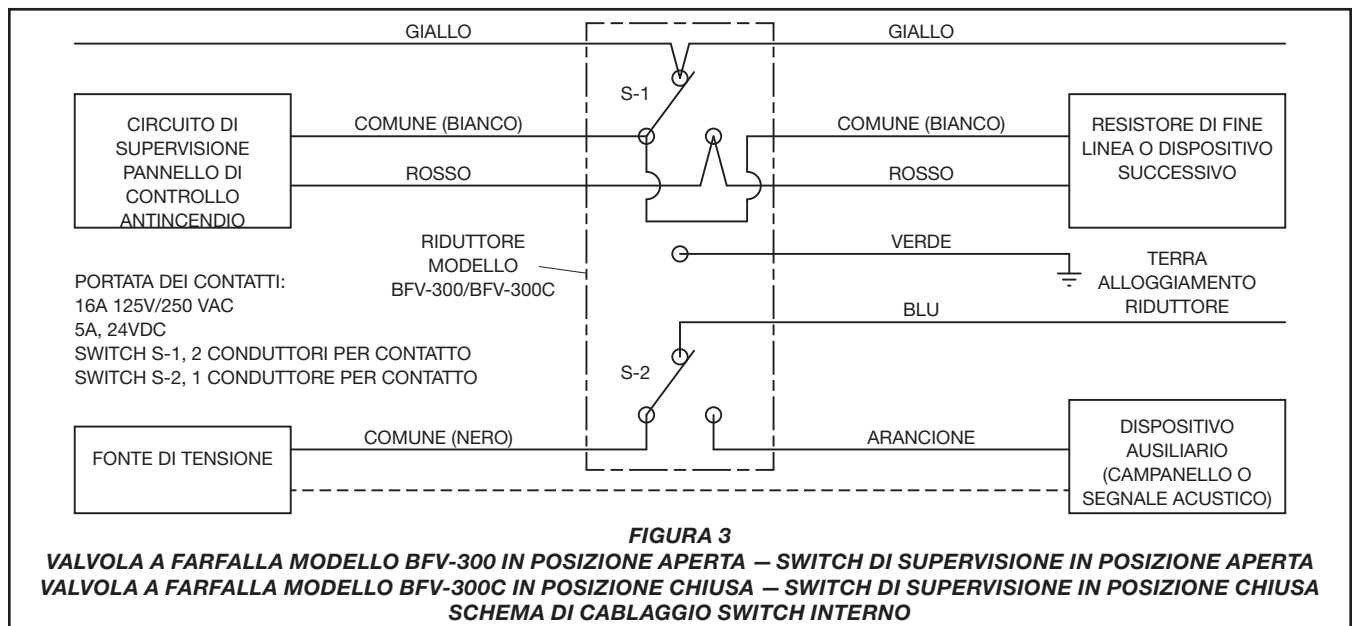
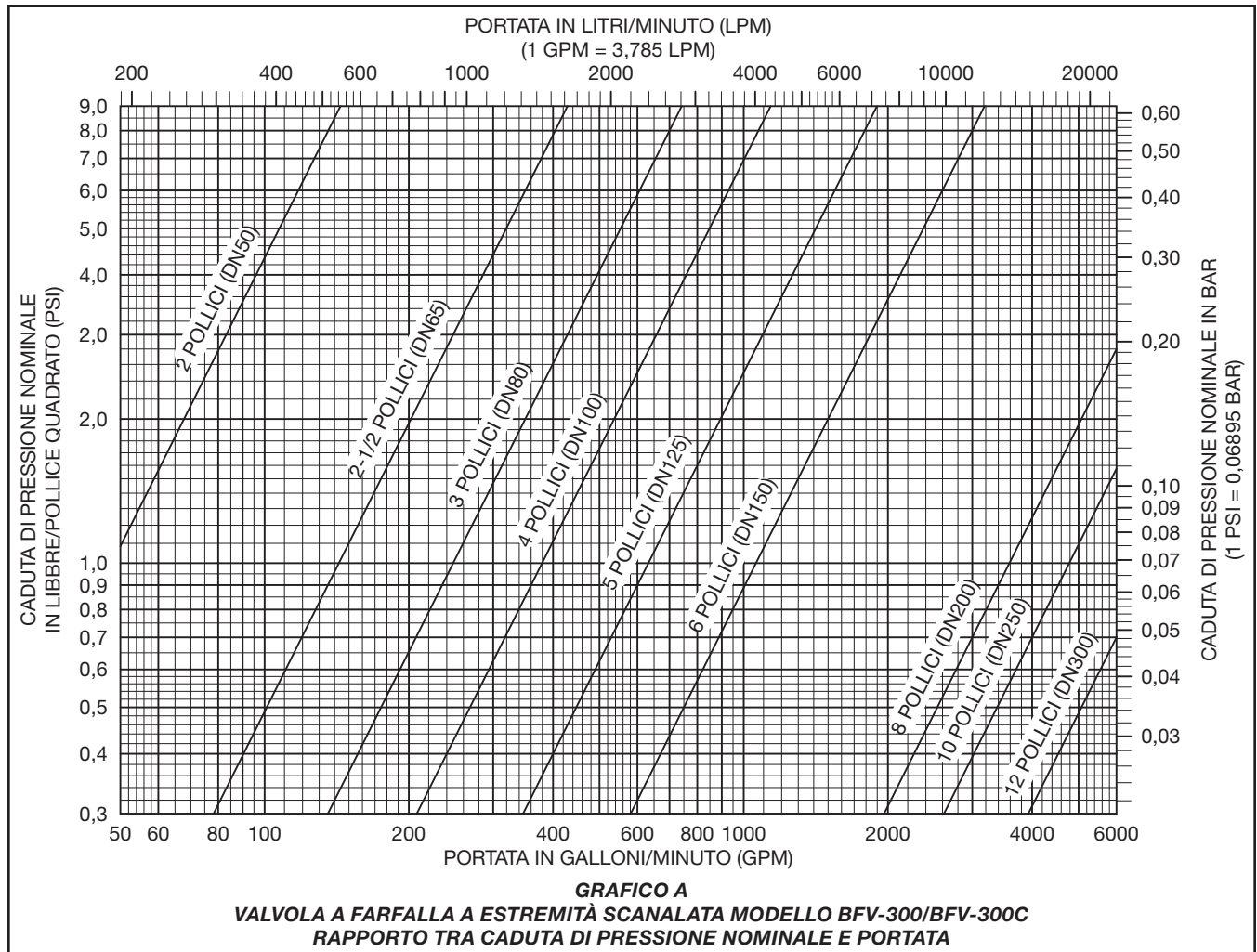
N.	Parte	Materiale	Q.tà	N.	Parte	Materiale	Q.tà	N.	Parte	Materiale	Q.tà
01	Corpo	ASTM A-536	1	15	Perno elastico	ASTM A-228	1	30	Vite (rotonda)	ASTM A-167	3
02	Stelo superiore	AISI 410	1	16	Indicatore	ASTM A-619	1	31	Rondella piatta	ASTM A-167	4
03	Stelo inferiore	AISI 410	1	17	O-ring	NBR	1	32	Gruppo switch	—	1
04	Disco	EPDM	1	18	Guarnizione copertura	Carta	1	33	Vite T/R	ASTM A-307	2
05	O-ring (P12)	EPDM	4	19	Perno elastico Ø5x1T x25	ASTM A-228	1	34	Vite autofilettante ST3,5 x 7,5	S10C	1
06	B/R senza olio (MB1410)	—	4	20	O-ring (P10)	EPDM	1	35	Rondella dentata n.4	S10C	1
07	Tappo 2-1/2-4 pollici	EPDM	1	21	Vite senza fine	AISI 410	1	36	Leva	ASTM A-619	1
08	Riduttore	ASTM A-536	1	22	Boccola (1)	FD-0205-45	1	37	Connettore	—	1
09	Dado traslante 2-6 pollici	Bronzo	1	23	Collare	FD-0205-45	1	38	Adesivo	—	1
	Riduttore segmentato 8-12 pollici	C3604BD	1	24	Rondella elastica	ASTM A-167	4	39	Adesivo	—	1
10	Boccola (2)	FD-0205-45	1	25	Vite esagonale M8 x 20L	ASTM A-167	2	40	Perno elastico Ø3x0,6T x25	ASTM A-228	1
11	Copertura	ASTM A-619	1	26	Vite esagonale M8 x 25L	ASTM A-167	2	41	Tappo senza testa 3/8 NPT 2-3 pollici	ASTM A-307	2
12	Boccola	Fe	1	27	Guarnizione	Carta	1		Tappo senza testa 1/2 NPT 4-12 pollici		
13	Vite esagonale senza testa M5 x 7L	ASTM A-307	1	28	Perno elastico Ø4x0,8T x25	ASTM A-228	1				
14	Alloggiamento stelo	Fe	1	29	Volantino	ASTM A-536	1				



Valvola BFV-300 con switch di supervisione
normalmente aperto

Valvola BFV-300C con switch di supervisione
normalmente chiuso

FIGURA 2
VALVOLA A FARFALLA A ESTREMITÀ SCANALATA MODELLO BFV-300/BFV-300C
MODELLO BFV-300/BFV-300C



Dimensione nominale della valvola Pollici (DN)	Diam. esterno tubazione Pollici (mm)	Max. PSI (bar)	Codice prodotto		Classificazioni/omologazioni							
			BFV-300 Switch superv. APERTO	BFV-300C Switch superv. CHIUSO	CE	UL	FM	VdS	CA Fire Marshall	CNPP	PAVUS	Cert. antincendio russa
2 (DN50)	2,38 (60,3)	300 (20,7)	59300G020WS	59300G020WSC	✓	✓		✓			✓	✓
2-1/2 (DN65)	2,88 (73,0)	300 (20,7)	59300G025WS	59300G025WSC	✓	✓	✓	✓	✓		✓	✓
— DN65	3 (76,1)	300 (20,7)	59300G026WS	59300G026WSC	✓	✓	✓	✓			✓	✓
3 (DN80)	3,5 (88,9)	300 (20,7)	59300G030WS	59300G030WSC	✓	✓	✓	✓	✓		✓	✓
4 (DN100)	4,5 (114,3)	300 (20,7)	59300G040WS	59300G040WSC	✓	✓	✓	✓	✓		✓	✓
— DN125	5,5 (139,7)	300 (20,7)	59300G056WS	59300G056WSC	✓	✓	✓	✓			✓	✓
5 (DN125)	5,56 (141,3)	300 (20,7)	59300G050WS	59300G050WSC	✓	✓	✓	✓	✓		✓	✓
— DN150	6,5 (165,1)	300 (20,7)	59300G066WS	59300G066WSC	✓	✓	✓	✓			✓	✓
6 (DN150)	6,63 (168,3)	300 (20,7)	59300G060WS	59300G060WSC	✓	✓	✓	✓	✓		✓	✓
8 (DN200)	8,63 (219,1)	300 (20,7)	59300G080WS	59300G080WSC	✓	✓	✓	✓	✓		✓	✓
10 (DN250)	10,75 (273)	175 (12,1)	59300G100WS	59300G100WSC	✓	✓	✓	✓	✓		✓	✓
12 (DN300)	12,75 (323,9)	175 (12,1)	59300G120WS	59300G120WSC	✓	✓		✓			✓	✓

TABELLA A

VALVOLA A FARFALLA A ESTREMITÀ SCANALATA MODELLO BFV-300/BFV-300C CON SWITCH DI SUPERVISIONE INTERNI CODICI PRODOTTO E CLASSIFICAZIONI/OMOLOGAZIONI DELLE AGENZIE

Dimensione nominale della valvola Pollici (DN)	Diam. esterno tubazione Pollici (mm)	Max. PSI (bar)	Codice prodotto		Classificazioni/omologazioni		
			BFV-300 Switch superv. APERTO	BFV-300C Switch superv. CHIUSO	CE	VdS	CNPP
2 (DN50)	2,38 (60,3)	300 (20,7)	59300G020AWS	59300G020AWSC	✓	✓	✓
2-1/2 (DN65)	2,88 (73,0)	300 (20,7)	59300G025AWS	59300G025AWSC	✓	✓	✓
— DN65	3 (76,1)	300 (20,7)	59300G026AWS	59300G026AWSC	✓	✓	✓
3 (DN80)	3,5 (88,9)	300 (20,7)	59300G030AWS	59300G030AWSC	✓	✓	✓
4 (DN100)	4,5 (114,3)	300 (20,7)	59300G040AWS	59300G040AWSC	✓	✓	✓
— DN125	5,5 (139,7)	300 (20,7)	59300G056AWS	59300G056AWSC	✓	✓	✓
5 (DN125)	5,56 (141,3)	300 (20,7)	59300G050AWS	59300G050AWSC	✓	✓	✓
— DN150	6,5 (165,1)	300 (20,7)	59300G066AWS	59300G066AWSC	✓	✓	✓
6 (DN150)	6,63 (168,3)	300 (20,7)	59300G060AWS	59300G060AWSC	✓	✓	✓
8 (DN200)	8,63 (219,1)	300 (20,7)	59300G080AWS	59300G080AWSC	✓	✓	✓
10 (DN250)	10,75 (273)	175 (12,1)	59300G100AWS	59300G100AWSC	✓	✓	✓
12 (DN300)	12,75 (323,9)	175 (12,1)	59300G120AWS	59300G120AWSC	✓	✓	✓

TABELLA B

VALVOLA A FARFALLA A ESTREMITÀ SCANALATA MODELLO BFV-300/BFV-300C CON SWITCH DI SUPERVISIONE INTERNI E INDICATORI 100 X 100 MM OMOLOGATI CNPP-APSAE CODICI PRODOTTO E CLASSIFICAZIONI/OMOLOGAZIONI DELLE AGENZIE

Dimensione nominale della valvola Pollici (DN)	Diam. esterno tubazione Pollici (mm)	Max. PSI (bar)	Codice prodotto	Classificazioni/omologazioni							
				CE	UL	FM	VdS	CA Fire Marshall	CNPP	PAVUS	Cert. antincendio russa
2 (DN50)	2,38 (60,3)	300 (20,7)	59300G020NS	✓	✓		✓			✓	✓
2-1/2 (DN65)	2,88 (73,0)	300 (20,7)	59300G025NS	✓	✓	✓	✓	✓		✓	✓
— DN65	3 (76,1)	300 (20,7)	59300G026NS	✓	✓	✓	✓			✓	✓
3 (DN80)	3,5 (88,9)	300 (20,7)	59300G030NS	✓	✓	✓	✓	✓		✓	✓
4 (DN100)	4,5 (114,3)	300 (20,7)	59300G040NS	✓	✓	✓	✓	✓		✓	✓
— DN125	5,5 (139,7)	300 (20,7)	59300G056NS	✓	✓	✓	✓			✓	✓
5 (DN125)	5,56 (141,3)	300 (20,7)	59300G050NS	✓	✓	✓	✓	✓		✓	✓
— DN150	6,5 (165,1)	300 (20,7)	59300G066NS	✓	✓	✓	✓			✓	✓
6 (DN150)	6,63 (168,3)	300 (20,7)	59300G060NS	✓	✓	✓	✓	✓		✓	✓
8 (DN200)	8,63 (219,1)	300 (20,7)	59300G080NS	✓	✓	✓	✓	✓		✓	✓
10 (DN250)	10,75 (273)	175 (12,1)	59300G100NS	✓	✓	✓	✓	✓		✓	✓
12 (DN300)	12,75 (323,9)	175 (12,1)	59300G120NS	✓	✓		✓			✓	✓

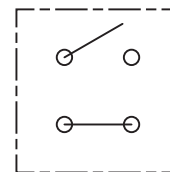
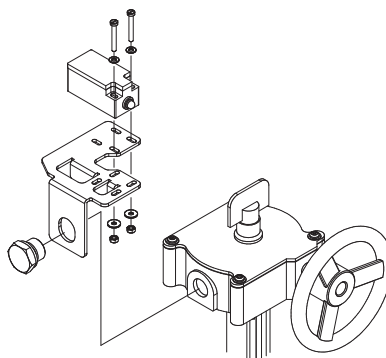
TABELLA C

VALVOLA A FARFALLA A ESTREMITÀ SCANALATA MODELLO BFV-300 SENZA SWITCH DI SUPERVISIONE INTERNI CODICI PRODOTTO E CLASSIFICAZIONI/OMOLOGAZIONI DELLE AGENZIE

Dimensione nominale della valvola Pollici (DN)	Tipo di riduttore	Codice prodotto			
		Staffa di montaggio con viti	Switch Bernstein normale i88-IP65	Switch Bernstein a LED i88-IP65 24V	Switch Bernstein GC-SU1Z Ex IP-66/67 ATEX (Ex II2G Ex dIIC T6 Gb)
2-4 (DN50-DN100)	Dado traslante	59300SPBRACKET10	59300SPSW	59300SPSWLED	59300SPSWATEX
5-6 (DN125-DN200)		59300SPBRACKET20			
8 (DN200)	Riduttore segmentato	59300SPBRACKET25			
10-12 (DN250-DN300)		59300SPBRACKET30			

Note:

1. Installare un solo switch in ogni posizione di montaggio della staffa per monitorare lo stato aperto o chiuso della valvola



Schema di cablaggio switch Bernstein

TABELLA D

VALVOLA A FARFALLA A ESTREMITÀ SCANALATA MODELLO BFV-300 SENZA SWITCH DI SUPERVISIONE INTERNI SWITCH DI SUPERVISIONE ESTERNI E STAFFE DI MONTAGGIO ACCESSORIE CODICI PRODOTTO

Installazione

Le valvole a farfalla a estremità scanalata modello BFV-300/BFV-300C possono essere installate con il flusso in entrambe le direzioni ed essere posizionate orizzontalmente o verticalmente.

I raccordi scanalati delle tubature da usare con il modello BFV-300/BFV-300C devono essere certificati o omologati per il servizio antincendio ed essere installati secondo le istruzioni del fabbricante.

La valvola a farfalla modello BFV-300/BFV-300C può essere installata con tubature o condotti di qualsiasi classe di pressione che siano certificati o omologati per la protezione antincendio.

I collegamenti alle tubature e i collegamenti elettrici devono essere effettuati secondo le disposizioni delle autorità competenti e/o le norme nazionali in materia di installazioni elettriche. Con riferimento alla Figura 3, lo switch per la supervisione è progettato per collegarsi al circuito di supervisione di un pannello di controllo antincendio conformemente alla norma NFPA 72. Lo switch ausiliario può essere usato per un collegamento senza supervisione con un dispositivo ausiliario secondo la norma NFPA 70 o le norme nazionali per le installazioni elettriche.

NOTA: Per le applicazioni all'esterno con gli switch di supervisione interni, si raccomanda di effettuare i collegamenti elettrici a temperature superiori a 15°F (-9°C), in modo che l'isolamento del conduttore rimanga sufficientemente flessibile.

Cura e manutenzione

Prima di chiudere la valvola di controllo principale di un sistema antincendio per eseguire lavori di manutenzione o ispezione sulla valvola o sul sistema antincendio stesso, è necessario chiedere l'autorizzazione alle autorità competenti a disattivare il sistema antincendio in questione e avvertire il personale su cui tale intervento potrebbe avere un effetto.

È responsabilità del proprietario eseguire l'ispezione, il collaudo e la manutenzione del sistema antincendio e dei dispositivi correlati conformemente alle norme della National Fire Protection Association (es. NFPA 25) e alle norme delle altre autorità competenti. Per qualsiasi domanda rivolgersi all'installatore o al fabbricante dei prodotti. Eventuali danneggiamenti dovranno essere rimediati tempestivamente.

Si raccomanda di far eseguire gli interventi d'ispezione, collaudo e manutenzione dei sistemi sprinkler automatici da personale opportunamente qualificato.

Dimensione nominale della valvola Pollici (DN)	Codice prodotto	
	BFV-300, verniciato in rosso	BFV-300C, verniciato in nero
2-4 (DN50-DN100)	59300SPHWHEEL10	59300SPHWHEEL10B
5-8 (DN125-DN200)	59300SPHWHEEL20	59300SPHWHEEL20B
10-12 (DN250-DN300)	59300SPHWHEEL30	59300SPHWHEEL30B

TABELLA E
VALVOLA A FARFALLA A ESTREMITÀ SCANALATA BFV-300/BFV-300C
VOLANTINO DI RICAMBIO
CODICI PRODOTTO

Garanzia limitata

I termini e le condizioni di garanzia sono disponibili sul sito www.tyco-fire.com.

Procedura di ordinazione

Per conoscere la disponibilità dei prodotti contattare il distributore locale. L'ordine deve sempre riportare il nome completo del prodotto e il codice prodotto.

Valvole a farfalla

Modello BFV-300 con switch di supervisione interni aperti

Specificare: Valvola a farfalla a estremità scanalata modello BFV-300 (specificare le dimensioni), switch di supervisione interni aperti, codice prodotto (specificare secondo la Tabella A)

Modello BFV-300C con switch di supervisione interni chiusi

Specificare: Valvola a farfalla a estremità scanalata modello BFV-300C (specificare le dimensioni), switch di supervisione interni chiusi, codice prodotto (specificare secondo la Tabella A)

Modello BFV-300 con switch di supervisione interni aperti, omologazione APSAD

Specificare: Valvola a farfalla a estremità scanalata modello BFV-300 (specificare le dimensioni), switch di supervisione interni aperti, omologazione APSAD, codice prodotto (specificare secondo la Tabella B)

Modello BFV-300C con switch di supervisione interni chiusi, omologazione APSAD

Specificare: Valvola a farfalla a estremità scanalata modello BFV-300C (specificare le dimensioni), switch di supervisione interni chiusi, omologazione APSAD, codice prodotto (specificare secondo la Tabella B)

Modello BFV-300 senza switch di supervisione interni

Specificare: Valvola a farfalla a estremità scanalata modello BFV-300 (specificare le dimensioni), codice prodotto (specificare secondo la Tabella C)

Accessori

Switch di supervisione esterno e staffa di montaggio

Nota: gli switch di supervisione esterni e le staffe di montaggio forniti come accessori sono utilizzabili solo sulle valvole sprovviste di switch di supervisione interni preinstallati.

I modelli e i codici prodotto degli switch sono riportati nella Tabella D.

Specificare: Staffa di montaggio e switch esterno per valvola a farfalla a estremità scanalata modello BFV-300 (specificare la dimensione), codice prodotto (specificare), con (specificare la quantità) switch esterni Bernstein (specificare il modello), codice prodotto (specificare)

Ricambi

Nota: solo gli articoli descritti in questa sezione sono disponibili come ricambi.

Volantino

Il volantino di ricambio comprende il perno. Vedere la Tabella E per i codici prodotto.

Modello BFV-300, verniciato in rosso

Specificare: Volantino, valvola a farfalla a estremità scanalata modello BFV-300 (specificare le dimensioni), codice prodotto (specificare)

Modello BFV-300C, verniciato in nero

Specificare: Volantino, valvola a farfalla a estremità scanalata modello BFV-300C (specificare le dimensioni), codice prodotto (specificare)

