

## Absperrklappe Modell BFV-300 Zwischenflanschausführung

### Allgemeine Beschreibung

Die Absperrklappen Modell TYCO BFV-300 in Zwischenflanschausführung verfügen über einen optischen Stellungsanzeiger für den Einsatz in Brandschutzsystemen. Sie werden beispielsweise als Absperrarmaturen für Haupt- und Verteilerleitungen sowie Pumpen verwendet und können ohne weitere Flanschdichtungen zwischen Flanschen der Druckstufe ANSI Class 125/150 bzw. PN 10/16 installiert werden.

Soll die Armaturenstellung durch ein Brandmeldesystem überwacht werden, so ist die Getriebeeinheit der Absperrklappe BFV-300 werkseitig mit zwei Wechselkontakten (einpolige Wechsler, SPDT) lieferbar (Schaltbild siehe Abb. 3). Verlässt die Klappenscheibe ihre Normalstellung (je nach Modell AUF oder ZU), so wechseln diese Kontakte innerhalb der ersten zwei Handradumdrehungen ihre Schaltstellung.

#### HINWEIS

Die hier beschriebenen Absperrklappen BFV-300 in Zwischenflanschausführung sind gemäß diesem Dokument sowie im Einklang mit den geltenden Regeln der US-amerikanischen Brandschutzvereinigung NFPA (National Fire Protection Association) und sämtlichen sonstigen geltenden Vorschriften anderer zuständiger Behörden zu installieren und zu warten. Die Nichteinhaltung dieser Vorschriften kann die Leistung und Funktionsfähigkeit der Produkte beeinträchtigen.

Der Betreiber ist dafür verantwortlich, dass sich seine Brandschutzsysteme und -geräte in einwandfreier Betriebsfunktion befinden. Bei Fragen wenden Sie sich an den Hersteller oder Installateur.

### Technische Daten

#### Zulassungen

UL-gelistet  
FM-Zulassung  
CE-Kennzeichnung  
VdS-Zulassung  
Russische Brandschutzzulassung  
CNPP R1-gelistet – APSAD  
Gelistet durch California State Fire Marshall

(Details zu Zulassungen siehe Tabellen A und B)

Alle Listungen und Zulassungen beziehen sich auf den Innen- und Außeneinsatz.

#### Nennweiten

2–12 Zoll (DN 50–DN 300)

#### Maximaler Betriebsdruck – UL/FM

2–8 Zoll (DN 50–DN 200) . . . . . 300 psi (20,7 bar)  
10–12 Zoll (DN 250–DN 300) . . . . . 175 psi (12,1 bar)

#### Maximaler Betriebsdruck – VdS

2–8 Zoll (DN 50–DN 200) . . . . . 300 psi (20,7 bar)  
10 Zoll (DN 250) . . . . . 232 psi (16,0 bar)  
12 Zoll (DN 300) . . . . . 175 psi (12,1 bar)

#### Maximale Einsatztemperatur

100 °C (212 °F) gemäß UL 1091

#### Werkstoffe

Gehäuse . . . . . Sphäroguss  
Gehäusebeschichtung RILSAN PA11 (schwarz)  
Klappenscheibe . . . . . Sphäroguss  
Scheibendichtung . . . . . EPDM-gekapselt  
Obere und untere Welle . . . . . Edelstahl  
Handrad . . . . . Sphäroguss  
Betätigungsmittel/Antrieb 2–6 Zoll (DN 50–DN 150):

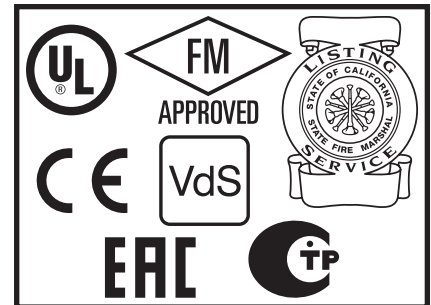
- Getriebeeinheit mit Sphärogussgehäuse (IP 65), Laufmutter aus Bronze  
Betätigungsmittel/Antrieb 8–12 Zoll (DN 200–DN 300):
- Getriebeeinheit mit Sphärogussgehäuse (IP 65), Zahnsegment-Getriebe (Messing)

#### Silikonfreie Version lieferbar

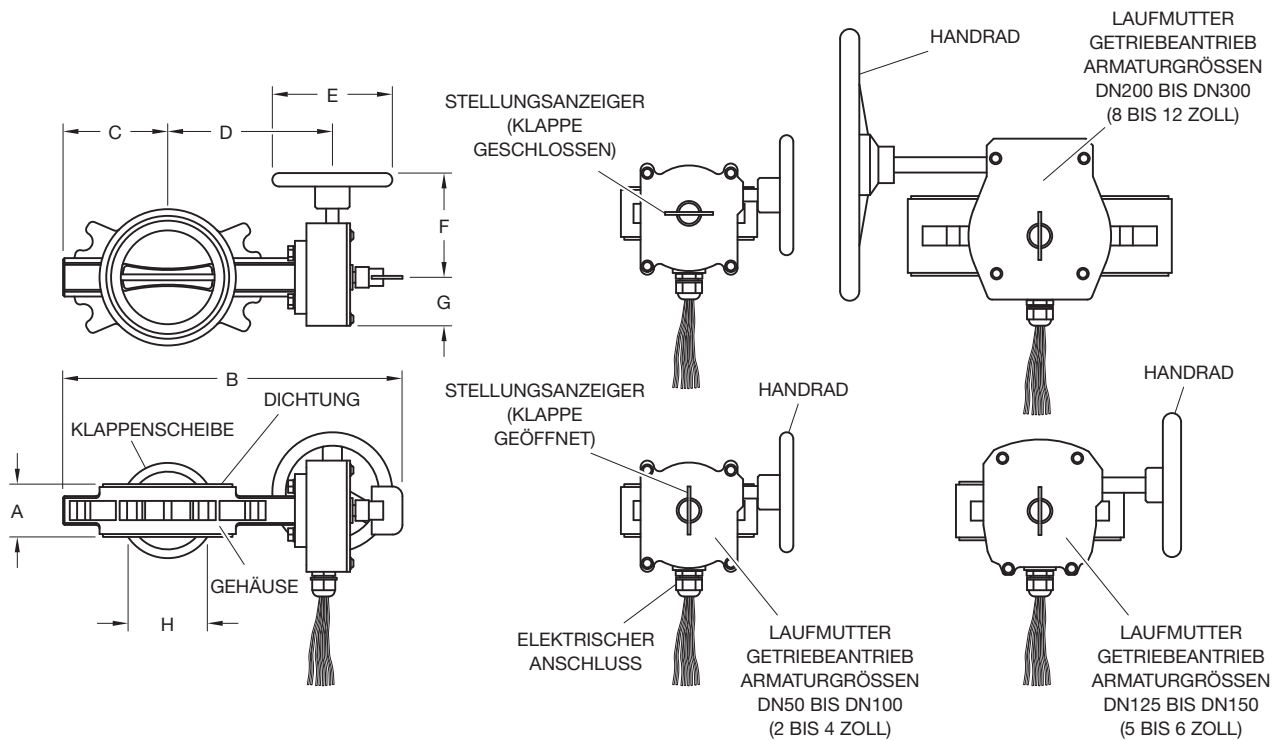
Silikonfreie Versionen sind lieferbar. Weitere Informationen erhalten Sie vom TYCO-Vertrieb

#### Leckageklasse gemäß IEC 60534-4

Leckageklasse VI (Typ C) gemäß ANSI/FCI 70-2-2006 (ASME B16.104)

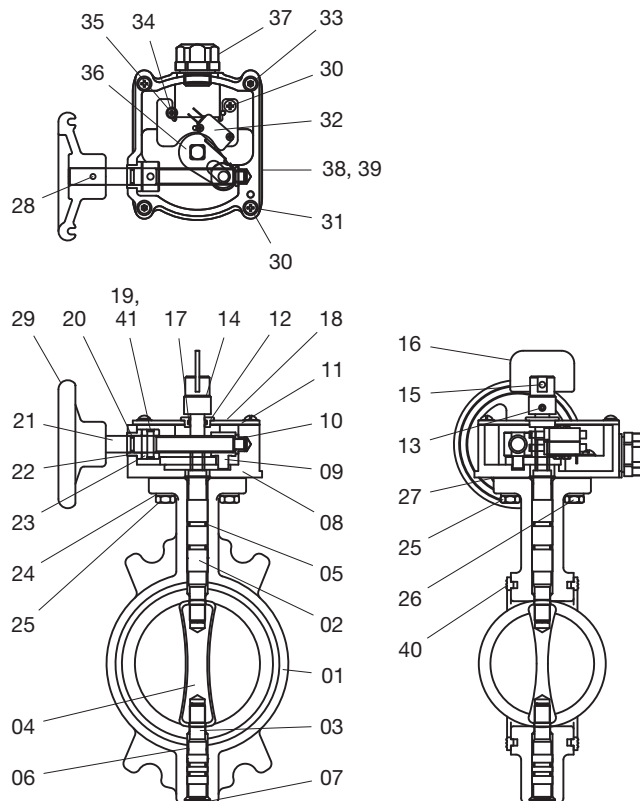


Armaturen- Nennweite Zoll (DN)	Nennmaße Zoll (mm)								Gewicht lbs (kg)
	A	B	C	D	E	F	G	H	
2 (DN50)	1,50 (38)	10,63 (270)	2,85 (72,5)	4,90 (124,5)	4,92 (125)	4,28 (108,6)	1,99 (50,5)	1,34 (34)	13,45 (6,1)
2-1/2 (DN65)	1,81 (46)	11,67 (296,5)	3,35 (85)	5,45 (138,5)	4,92 (125)	4,28 (108,6)	1,99 (50,5)	1,65 (41,9)	13,4 (6,1)
3 (DN80)	1,81 (46)	12,27 (311,7)	3,58 (91)	5,81 (147,7)	4,92 (125)	4,28 (108,6)	1,99 (50,5)	2,34 (59,5)	14,1 (6,4)
3 (DN80)	1,81 (46)	12,27 (311,7)	3,58 (91)	5,81 (147,7)	4,92 (125)	4,28 (108,6)	1,99 (50,5)	2,34 (59,5)	14,1 (6,4)
4 (DN100)	2,16 (55)	13,92 (353,5)	4,29 (109)	6,75 (171,5)	4,92 (125)	4,28 (108,6)	1,99 (50,5)	3,25 (82,6)	15 (6,8)
5 (DN125)	2,4 (61)	16 (406,6)	5,16 (131)	7,93 (201,5)	5,91 (150)	5,79 (147)	2,32 (58,9)	4 (101,6)	26,2 (11,9)
6 (DN150)	2,4 (61)	17,07 (433,6)	5,71 (145)	8,44 (214,5)	5,91 (150)	5,79 (147)	2,32 (58,9)	5,22 (132,6)	24,5 (11,1)
8 (DN200)	2,48 (63)	19,63 (498,5)	6,69 (170)	9,29 (236)	8,86 (225)	8,19 (208)	2,76 (70)	7,3 (185,4)	44,1 (20)
8 (DN200)	2,48 (63)	19,63 (498,5)	6,69 (170)	9,29 (236)	8,86 (225)	8,19 (208)	2,76 (70)	7,3 (185,4)	44,1 (20)
10 (DN250)	2,91 (74)	23,01 (584,5)	8,27 (210)	11,1 (282)	11,14 (283)	8,19 (208)	2,91 (74)	9,05 (230)	63,9 (29)
12 (DN300)	3,03 (77)	25,16 (639)	9,5 (241,5)	12,2 (310)	11,14 (283)	8,19 (208)	2,91 (74)	11,53 (292,8)	86,42 (39,2)

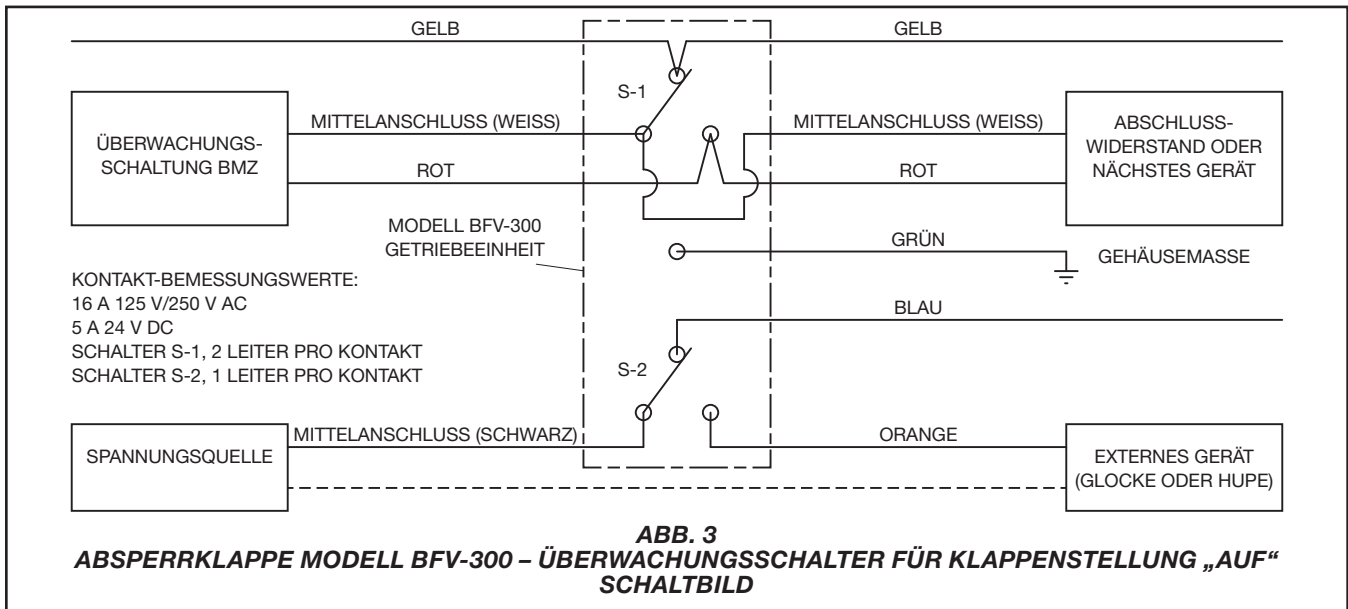
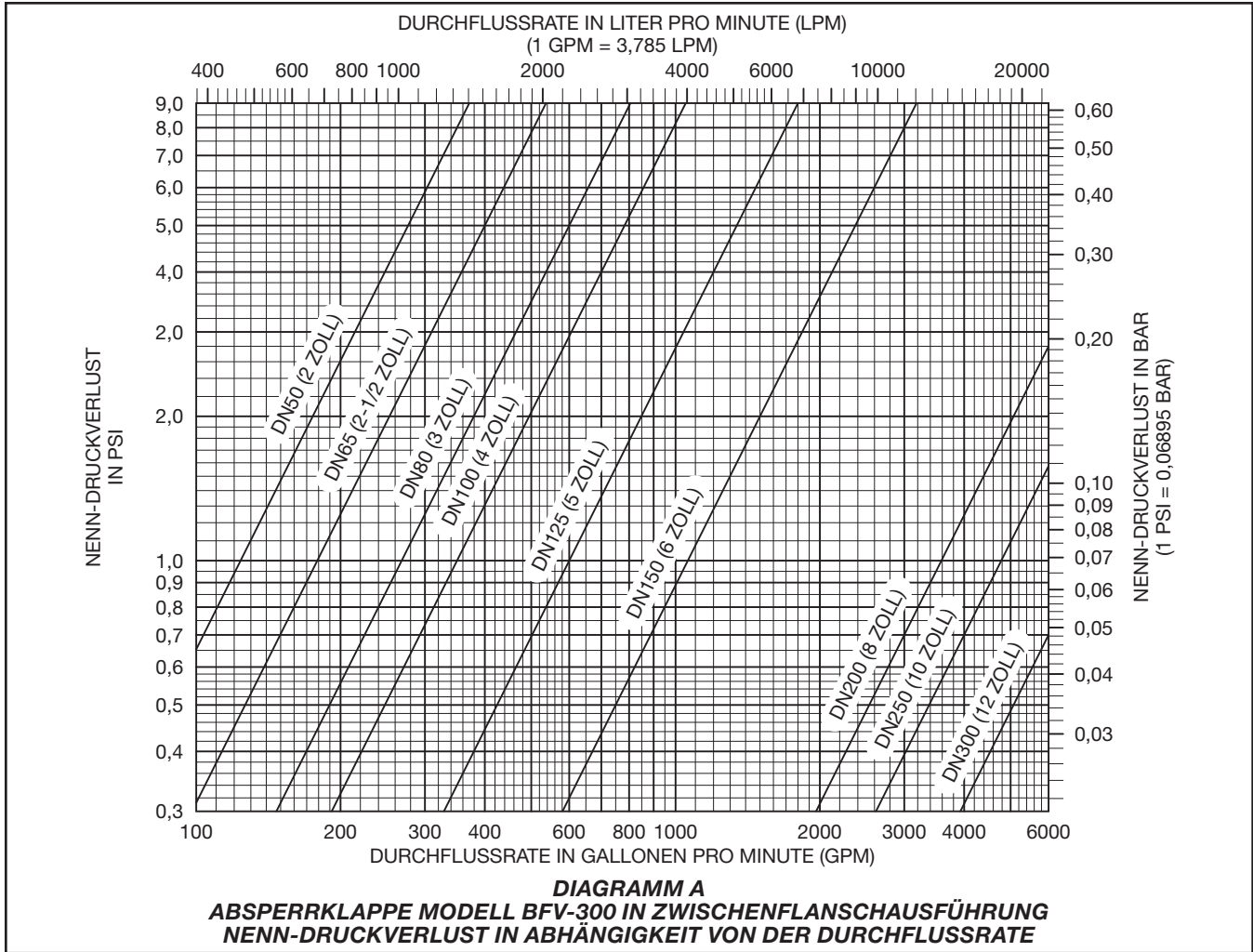


**ABB. 1**  
**ABSPERRKLAPPE MODELL BFV-300 IN ZWISCHENFLANSCHAUSFÜHRUNG**  
**NENNABMESSUNGEN**

Pos.	Teilbez.	Werkstoff	Anz.	Pos.	Teilbez.	Werkstoff	Anz.	Pos.	Teilbez.	Werkstoff	Anz.
01	Gehäuse	ASTM A-536	1	14	Wellengehäuse	Eisen	1	28	Federbolzen Ø4 x 0,8t x 25	ASTM A-228	1
02	Obere Welle	AISI 410	1	15	Spannstift	ASTM A-228	1	29	Handrad	ASTM A-536	1
03	Untere Welle	AISI 410	1	16	Stellungsanzeiger	ASTM A-619	1	30	Rundschraube	ASTM A-167	3
04	Klappenscheibe	EPDM	1	17	O-Ring	NBR	1	31	Scheibe	ASTM A-167	4
05	O-Ring (P12)	EPDM	4	18	Deckeldichtung	Papier	1	32	Schalter	-	1
06	Ölfreies Lager (MB1410)	-	4	19	Federbolzen Ø5 x 1T x 25	ASTM A-228	1	33	T/R-Schraube	ASTM A-307	2
07	Endkappe 2 1/2-4 Zoll	EPDM	1	20	O-Ring (P10)	EPDM	1	34	Schneideschraube ST3,5 x 7,5	S10C	1
08	Getriebekasten	ASTM A-536	1	21	Schneckenwelle	AISI 410	1	35	Zahnscheibe US-Größe 4	S10C	1
09	Laufmutter 2-6 Zoll	Bronze	1	22	Lagerbuchse (1)	FD-0205-45	1	36	Hebel	ASTM A-619	1
	Zahnsegment 8-12 Zoll	C3604BD	1	23	Stelling	FD-0205-45	1	37	Kabeldurchführung	-	1
10	Lagerbuchse (2)	FD-0205-45	1	24	Federscheibe	ASTM A-167	4	38	Schild	-	1
11	Deckel	ASTM A-619	1	25	Sechskant M8 x 20L	ASTM A-167	2	39	Schild	-	1
12	Lagerbuchse	Eisen	1	26	Sechskant M8 x 25L	ASTM A-167	2	40	Dichtung	EPDM	2
13	Innensechskant- schraube M5 x 7L	ASTM A-307	1	27	Dichtung	Papier	1	41	Spannstift Ø3 x 0,6 x 25	ASTM A-228	1



**ABB. 2**  
**ABSPERRKLAPPE MODELL BFV-300 IN ZWISCHENFLANSCHAUSFÜHRUNG**  
**BAUGRUPPE**



Armaturen- Nennweite Zoll (DN)	Max. psi (bar)	Flanschausführung	Bestellnr.		Zulassung							
			BFV-300 mit integrierten Schaltern	BFV-300 ohne Schalter	CE	UL	FM	VdS	CA Fire Marshall	CNPP	PAVUS	Russ. Brandsch. zul.
2 (DN50)	300 (20,7)	ANSI 16.5, BS PN 16	59300W020WS	59300W020NS	✓	✓		✓			✓	✓
2-1/2 (DN65)	300 (20,7)	ANSI 16.5, BS PN 16	59300W025WS	59300W025NS	✓	✓	✓	✓	✓		✓	✓
3 (DN80)	300 (20,7)	ANSI 16.5	59300W030WS	59300W030NS	✓	✓	✓	✓	✓		✓	✓
3 DN80	300 (20,7)	BS PN 16	59300W036WS	59300W036NS	✓	✓	✓	✓			✓	✓
4 (DN100)	300 (20,7)	ANSI 16.5, BS PN 16, AS 2129 Table E	59300W040WS	59300W040NS	✓	✓	✓	✓	✓		✓	✓
5 (DN125)	300 (20,7)	ANSI 16.5, BS PN 16	59300W050WS	59300W050NS	✓	✓	✓	✓	✓		✓	✓
6 (DN150)	300 (20,7)	ANSI 16.5, BS PN 16, AS 2129 Table E	59300W060WS	59300W060NS	✓	✓	✓	✓	✓		✓	✓
8 (DN200)	300 (20,7)	ANSI 16.5, BS PN10	59300W080WS	59300W080NS	✓	✓	✓	✓	✓		✓	✓
8 DN200	300 (20,7)	BS PN 16	59300W086WS	59300W086NS	✓	✓	✓	✓			✓	✓
10 (DN250)	175 (12,1)	ANSI 16.5, BS PN10/16	59300W100WS	59300W100NS	✓	✓	✓	✓	✓		✓	✓
12 (DN300)	175 (12,1)	ANSI 16.5, BS PN10/16	59300W120WS	59300W120NS	✓	✓		✓			✓	✓

**TABELLE A**  
**ABSPERRKLAPPE MODELL BFV-300 IN ZWISCHENFLANSCHAUSFÜHRUNG, MIT/OHNE**  
**ÜBERWACHUNGSSCHALTER**  
**BESTELNUMMERN UND LISTUNGEN/ZULASSUNGEN**

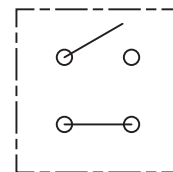
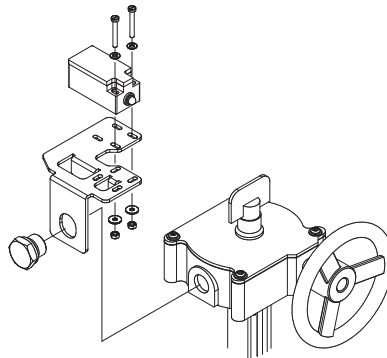
Armaturen- Nennweite Zoll (DN)	Max. psi (bar)	Flanschausführung	Bestellnr.		Zulassung		
			BFV-300, Schalter für Stellung AUF	BFV-300C, Schal- ter für Stellung ZU	CE	VdS	CNPP
2 (DN50)	300 (20,7)	ANSI 16.5, BS PN 16	59300W020AWS	59300W020AWSC	✓	✓	✓
2-1/2 (DN65)	300 (20,7)	ANSI 16.5, BS PN 16	59300W025AWS	59300W025AWSC	✓	✓	✓
3 (DN80)	300 (20,7)	ANSI 16.5	59300W030AWS	59300W030AWSC	✓	✓	✓
3 DN80	300 (20,7)	BS PN 16	59300W036AWS	59300W036AWSC	✓	✓	✓
4 (DN100)	300 (20,7)	ANSI 16.5, BS PN 16, AS 2129 Table E	59300W040AWS	59300W040AWSC	✓	✓	✓
5 (DN125)	300 (20,7)	ANSI 16.5, BS PN 16	59300W050AWS	59300W050AWSC	✓	✓	✓
6 (DN150)	300 (20,7)	ANSI 16.5, BS PN 16, AS 2129 Table E	59300W060AWS	59300W060AWSC	✓	✓	✓
8 (DN200)	300 (20,7)	ANSI 16.5, BS PN10	59300W080AWS	59300W080AWSC	✓	✓	✓
8 DN200	300 (20,7)	BS PN 16	59300W086AWS	59300W086AWSC	✓	✓	✓
10 (DN250)	175 (12,1)	ANSI 16.5, BS PN10/16	59300W100AWS	59300W100AWSC	✓	✓	✓
12 (DN300)	175 (12,1)	ANSI 16.5, BS PN10/16	59300W120AWS	59300W120AWSC	✓	✓	✓

**TABELLE B**  
**ABSPERRKLAPPE MODELL BFV-300 IN ZWISCHENFLANSCHAUSFÜHRUNG MIT CNPP-APSAD GROSSER 100 X**  
**100 MM ANZEIGE UND INTERNEN ÜBERWACHUNGSSCHaltern FÜR KLAPPENSTELLUNG AUF UND ZU**  
**BESTELNUMMERN UND LISTUNGEN/ZULASSUNGEN**

Armaturen-Nennweite Zoll (DN)	Getriebeart	Bestellnr.			
		Montagekonsole mit Befestigungsschrauben	Standardschalter Bernstein i88-IP65	LED-Schalter (24 V) Bernstein i88-IP65	Ex-Schalter Bernstein GC-SU1Z Ex IP-66/67 ATEX (Ex II2G Ex dIIC T6 Gb)
2-4 (DN 50-DN 100)	Laufmutter	59300SPBRACKET10	59300SPSW	59300SPSWLED	59300SPSWATEX
5-6 (DN 125-DN 200)		59300SPBRACKET20			
8 (DN200)	Zahnsegment	59300SPBRACKET25			
10-12 (DN 250-DN 300)		59300SPBRACKET30			

**Hinweise:**

1. Je nach Anforderung einen Schalter an der betreffenden Position der Montagekonsole installieren, um die Klappenstellung AUF oder ZU zu überwachen



**Schaltbild  
Bernstein-Schalter**

**TABELLE C**

**ABSPERRKLAPPE MODELL BFV-300 IN ZWISCHENFLANSCHAUSFÜHRUNG, AUSFÜHRUNG OHNE SCHALTER  
ZUBEHÖR: MONTAGEKONSOLE UND EXTERNE ÜBERWACHUNGSSCHALTER  
BESTELLNUMMERN**

## Installation

Die Absperrklappen BFV-300 in Zwischenflanschausführung sind beidseitig anströmbar und eignen sich für horizontale und vertikale Einbaulage. Sie können ohne weitere Flanschdichtungen zwischen Flanschen der Druckstufe ANSI Class 125/150 bzw. PN 10/16 installiert werden. Die Absperrklappen der Serie BFV-300 sind zwischen den beiden Rohrleitungsflanschen selbstabdichtend, sodass die Notwendigkeit zusätzlicher Flanschdichtungen entfällt.

Die Absperrklappen BFV-300 können mit Rohren bzw. Schläuchen beliebiger Druckstufen bis zur Wandstärke Schedule 40 verwendet werden, sofern das Rohr/der Schlauch für den Einsatz in Brandschutzanlagen gelistet bzw. zugelassen ist und im Einklang mit den Herstelleranweisungen installiert wird.

Das Klappengehäuse verfügt über Zentrierösen zur korrekten Ausrichtung der Armatur im Rohrleitungssystem beim Anbringen der Flanschschrauben. Der Schraubendurchmesser ist Abbildung 2 zu entnehmen. Die Zugfestigkeit der Schrauben und Bolzen muss ASTM A307 Grade B entsprechen, die der Muttern ASTM A563 Grade A.

Vor dem Einbau die Armatur schließen. Die beiden Flansche etwas voneinander weg spreizen, sodass die Armatur leicht zwischen die Flansche eingeführt werden kann. Die Flansche der Rohrleitungen auf Fremdstoffe wie Ablagerungen, Metallspäne oder Schweißschlacke kontrollieren und ggf. reinigen. Die Armatur ohne zusätzliche Flanschdichtungen zwischen die Flansche führen. Keine Schmierstoffe auf die Sitzflächen auftragen, da dies die Sitze beschädigen kann! Auf korrekte Zentrierung der Armatur achten und Beschädigungen der Auskleidung vermeiden. Flansche entspannen, Flanschschrauben eindrehen und handfest anziehen. Die Armatur vorsichtig öffnen und prüfen, ob sich die Klappenscheibe frei bewegt. Wenn ja, die Armatur in AUF-Stellung belassen und die Flanschschrauben über Kreuz anziehen, bis die metallische Abdichtung gegen beide Rohrleitungsflansche hergestellt ist. Die empfohlenen Anzugsmomente sind Tabelle E zu entnehmen.

Die Flanschflächen müssen beim und nach dem Anziehen der Schrauben/Bolzen parallel zueinander bleiben. Nach dem Anziehen erneut überprüfen, ob sich die Armatur vollständig öffnen und schließen lässt.

Schaltbild der eingebauten Schalter siehe Abb. 3.

Die Verbindungen mit Schutzrohren und elektrischen Leitungen sind im Einklang mit den hierfür geltenden Vorschriften und/oder dem National Electric Code auszuführen. Der Überwachungsschalter (siehe Abb. 3) ist für den Anschluss an die Überwachungsschaltung einer Brandmeldezentrale gemäß NFPA 72 vorgesehen. Über den zweiten Schalter können mittels einer nicht überwachten Verbindung zusätzliche Komponenten wie z. B. Meldegeräte angeschlossen werden (vgl. NFPA 70, National Electric Code).

**HINWEIS:** Bei Armaturen im Außeneinsatz sollte die Verdrahtung der Schalter bei einer Temperatur von mehr als -9 °C (15 °F) erfolgen, um eine ausreichende Flexibilität der Leiterisolierung zu gewährleisten.

Armaturen-Nennweite Zoll (DN)	Bestellnr.
2-4 (DN 50-DN 100)	59300SPHWHEEL10
5-8 (DN 125-DN 200)	59300SPHWHEEL20
10-12 (DN 250-DN 300)	59300SPHWHEEL30

**TABELLE D**  
**ABSPERRKLAPPE BFV-300 IN ZWISCHENFLANSCHAUSFÜHRUNG**  
**ERSATZ-HANDRAD**  
**BESTELNUMMERN**

Nennweite Flansch ANSI Zoll (DN)	Empfohlenes An- zugsmoment Ft.-Lbs (Nm)
2-4 (DN 50-DN 100)	20-30 (27,1-40,7)
5-8 (DN 125-DN 200)	33-50 (44,7-67,8)
10-12 (DN 250-DN 300)	53-75 (71,8-101,7)

**TABELLE E**  
**EMPFOHLENE VERBINDUNG**  
**ANZIEHDREHMOENTE FÜR**  
**FLANSCHSCHRAUBEN**

## Wartung und Instandhaltung

Die Absperrklappen TYCO Modell BFV-300 in Zwischenflanschausführung sind gemäß dem vorliegenden Abschnitt zu warten.

Bevor ein Absperrventil einer Brandschutzanlage für die Inspektion oder Wartung der Armatur oder Anlage geschlossen werden darf, ist von den zuständigen Stellen die Genehmigung zur Ausserbetriebnahme der betroffenen Brandschutzanlage einzuholen und sämtliche davon betroffenen Mitarbeiter sind darüber zu informieren.

Der Betreiber ist dafür verantwortlich, dass sich seine Brandschutzsysteme und -geräte in einwandfreier Betriebsfunktion befinden. Deshalb müssen sie gemäß den geltenden Normen und Standards der NFPA sowie gemäß den Normen und Standards sonstiger zuständiger Stellen installiert und regelmäßig gewartet werden. Bei Fragen wenden Sie sich an den Hersteller oder Installateur. Alle Beeinträchtigungen müssen unverzüglich behoben werden.

Automatische Sprinkleranlagen sollten von qualifiziertem Personal überprüft, getestet und gewartet werden.

## Eingeschränkte Gewährleistung

Informationen zu den Garantiebedingungen finden Sie auf [www.tyco-fire.com](http://www.tyco-fire.com).

## Bestellverfahren

Informationen zur Verfügbarkeit erhalten Sie bei Ihrem zuständigen Vertriebspartner vor Ort. Geben Sie bei einer Materialbestellung den vollständigen Produktnamen und die Bestellnummer an.

### Absperrklappen

#### Modell BFV-300 mit integrierten Überwachungsschaltern für Klappenstellung AUF

Folgende Angaben werden benötigt: Absperrklappe Modell BFV-300 in Zwischenflanschausführung, (Nennweite angeben), mit integrierten Überwachungsschaltern für Klappenstellung AUF, Bestellnr. (gemäß Tabelle A angeben)

#### Modell BFV-300 ohne Schalter

Folgende Angaben werden benötigt: Absperrklappe Modell BFV-300 in Zwischenflanschausführung, (Nennweite angeben), Bestellnr. (gemäß Tabelle A angeben)

#### Modell BFV-300 mit integrierten Überwachungsschaltern für Klappenstellung AUF, APSAD-Zulassung

Folgende Angaben werden benötigt: Absperrklappe Modell BFV-300 in Zwischenflanschausführung, (Nennweite angeben), mit integrierten Überwachungsschaltern für Klappenstellung AUF, APSAD-Zulassung, Bestellnr. (gemäß Tabelle B angeben)

Modell BFV-300 mit integrierten Überwachungsschaltern für Klappenstellung ZU, APSAD-Zulassung  
Folgende Angaben werden benötigt: Absperrklappe Modell BFV-300 in Zwischenflanschausführung, (Nennweite angeben), mit integrierten Überwachungsschaltern für Klappenstellung AUF, APSAD-Zulassung, Bestellnr. (gemäß Tabelle B angeben)

### Zubehör

#### Montagekonsole für externen Überwachungsschalter

**Hinweis:** Die Montagekonsole für externe Überwachungsschalter ist nur als Zubehör für Absperrklappen ohne werkseitig integrierte Schalter vorgesehen.

Schalerausführungen und Bestellnummern siehe Tabelle C.

Folgende Angaben werden benötigt: Schalter-Montagekonsole für Absperrklappe Modell BFV-300 in Zwischenflanschausführung, (Nennweite angeben), Bestellnr. (Nummer angeben), mit (Menge angeben) externem Schalter Typ Bernstein (Modell angeben), Bestellnr. (Nummer angeben)

### Ersatzteile

**Hinweis:** Es werden ausschließlich die in diesem Abschnitt genannten Teile als Ersatzteile angeboten.

#### Handrad

Ersatz-Handrad inklusive Stift.

Folgende Angaben werden benötigt: Handrad, Absperrklappe Modell BFV-300 in Zwischenflanschausführung, (Nennweite angeben), Bestellnr. (gemäß Tabelle D angeben)

