

## Modelis CV-1F Kontroles vārsti 2 līdz 12 collām (DN50 līdz DN300)

### Vispārējs apraksts

TYCO modeļa CV-1F kontroles vārsts ir kompakts un izturīgs svārsta tipa ierīce, kas ļauj ūdenim plūst vienā virzienā un novērš tecēšanu pretējā virzienā. Elastīga elastomēra izolācija, kas pārsež ar atsperi noslogotu aizvaru, nodrošina pret noplūdēm hermētisku blīvējumu un darbību bez pielīšanas. Modeļa CV-1F kontroles vārsti ir konstruēti, lai minimizētu ūdens triecienu, ko izraisa plūsmas virziena maiņa.

Modeļa CV-1F kontroles vārsts ir aprīkots ar gropētiem galiem un tos var uzstādīt izmantojot Grinnell rievotos savienojumus vai GRINNELL 71. zīmējuma redzamos atloku adapterus. Modeļa CV-1F kontroles vārsti ir konstruēti ar noņemamu apvalku ērtākai apkopei uz vietas. Šos vārstus var uzstādīt horizontāli (ar vāku augšējā pozīcijā) vai vertikāli ar plūsmu augšupejošā virzienā. Skatīt 4. attēlu.

Uzturēšanas kontroles vārsta komplekts (TFP1555) ir pieejams, lai ar ugunsdrošības pārvaldes savienojumu atļautu apkopes procedūru ar pretplūsmas skalošanu bez modeļa CV-1F kontroles vārsta noņemšanas no cauruļvada.

CV-1F modeļa kontroles vārsti ir rekonstruēti galvenajai formai 590F un GRINNELL formai 590F.

#### UZMANĪBU

Nekad nenoņemiet jebkuru cauruļu sastāvdaļu ne arī labojiet vai modificējat jebkādas cauruļu defektus bez iepriekšējas sistēmas spiediena noņemšanas un iztukšošanas. To neizdarot rezultātā var izraisīt nopietnas personāla traumas, īpašuma bojājumu un/vai pasliktinātu ierīces darbību.

Modeļu AV-1-300 trauksmes kontroles vārsti, kas aprakstīti šeit, jāuzstāda un jāapkopoj saskaņā ar šo dokumentu, kā arī lietojamiem Nacionālās ugunsdrošības aizsardzības asociācijas standartiem, papildus standartiem, kurus nosaka jebkuru varas institūciju spēkā esošā jurisdikcija. Neveiksme to darīt var pasliktināt šo ierīču sniegumu.

Īpašnieki ir atbildīgi par ugunsdrošības aizsardzības sistēmas un ierīču uzturēšanu pienācīgā darba stāvoklī. Uzstādīšanas darbu uzņēmējam vai ražotājam jāsaņemas par jebkuriem jautājumiem.

### Tehniskie dati

**Apstiprinājumi**  
UL, C-UL un FM

**Izmēri**  
2 līdz 12 collām (DN50 līdz DN300)

**Maksimālais darba spiediens**  
300 psi (20,7 bar)

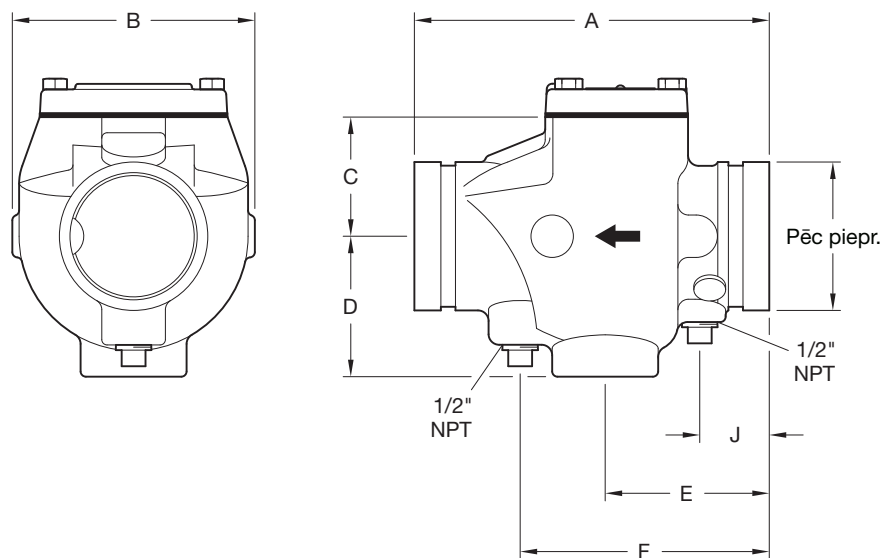
**Vārstu mezgla apdare**  
Sarkans, bezsvina krāsojums



### Uzstādīšana

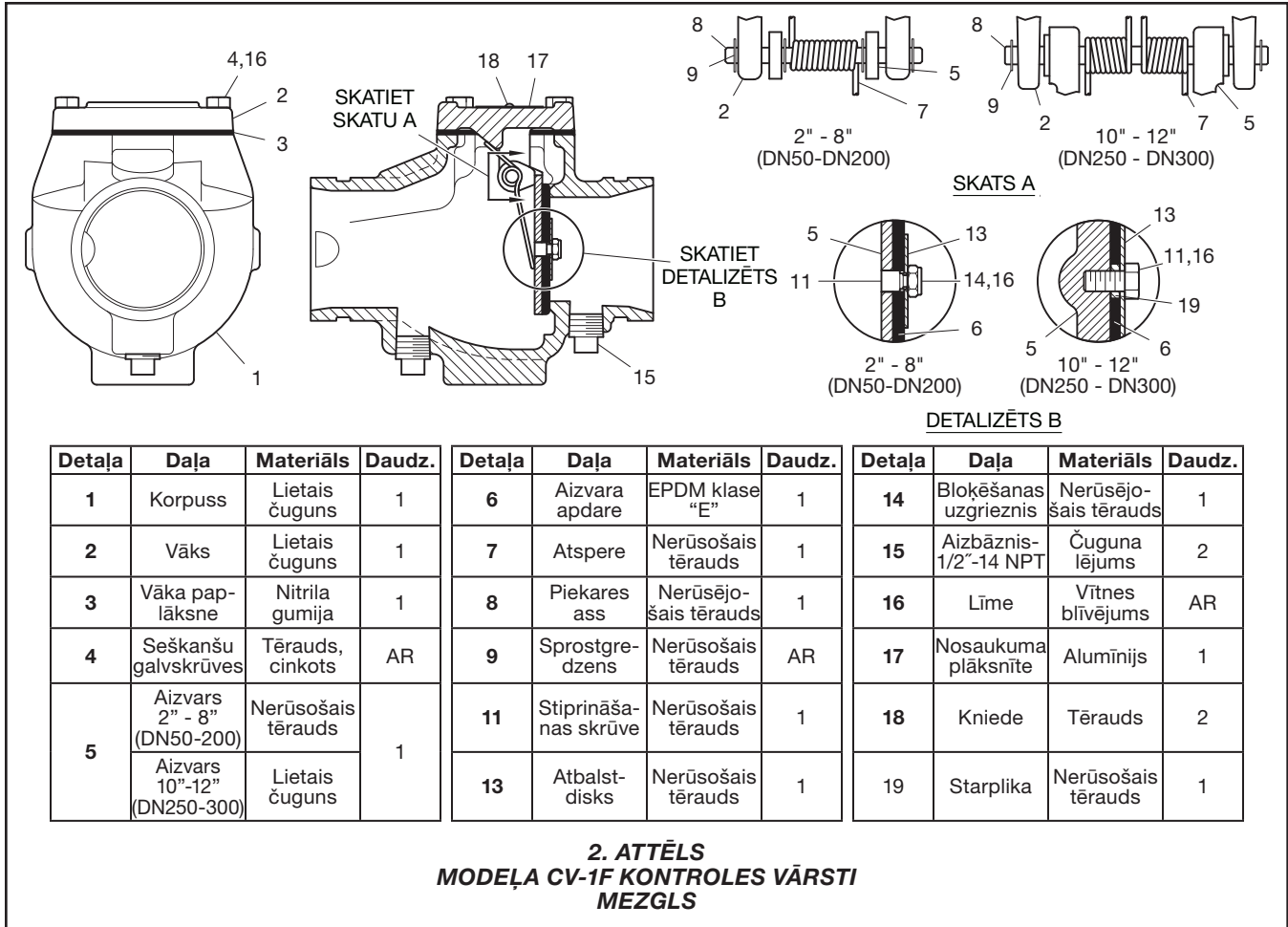
Modeļa CV-1F kontroles vārsti jāuzstāda saskaņā ar šādiem norādījumiem:

1. Rādītājbulītai uz korpusa pielējuma jābūt vērsta plūsmas virzienā.
2. Vārstiem, kas uzstādīti vertikāli, jābūt novietotiem ar plūsmu augšup ejošā virzienā.
3. Vārstiem, kas uzstādīti horizontāli jābūt novietotiem ar vāku uz augšu. Skatīt 4. attēlu.
4. Caurules gala vītņotie savienojumi, kas lietoti ar modeļa CV-1F kontroles vārstu, jāuzstāda saskaņā ar ražotāja norādījumiem.

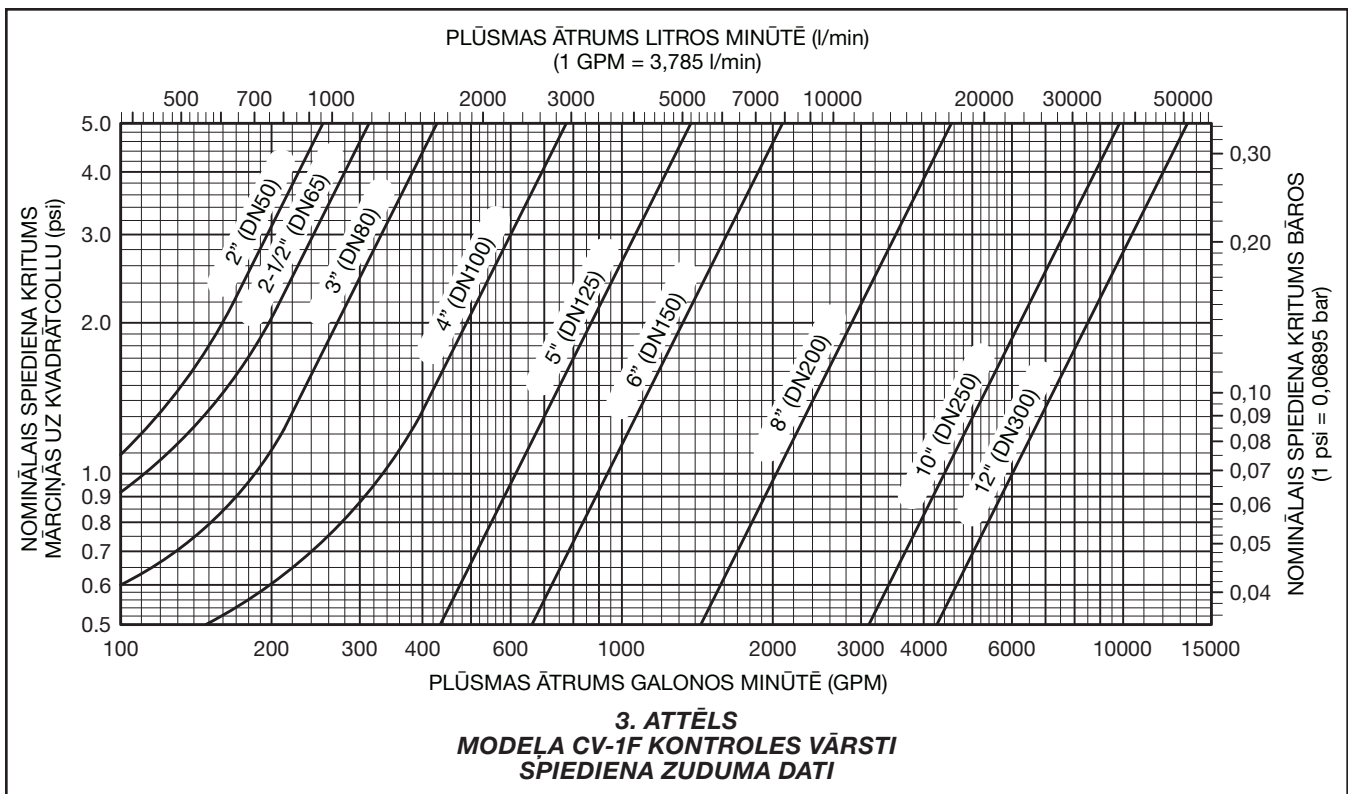


Nominālais cauru- les izmērs		Nominālie izmēri Collas (mm)							Vāks Bultskrū- ves pie- vilšanas moments lb-ft. (Nm)	Svars, aptuveni lb (kg)
ANSI collas DN	Pēc piepr. Collas (mm)	A	B	C	D	E	F	J		
<b>2</b> DN50	2,375 (60,3)	6,75 (171,5)	4,38 (111,3)	2,55 (64,8)	2,57 (65,3)	3,25 (82,3)	4,75 (120,7)	1,62 (41,5)	18 (25)	9,0 (4,5)
<b>2-1/2</b> DN65	2,875 (73,0)	8,00 (203,2)	5,80 (147,3)	3,41 (86,6)	3,40 (86,4)	3,88 (98,6)	6,00 (152,4)	1,70 (43,2)	39 (54)	10,0 (4,5)
<b>76,1</b> DN65	- (76,1)	8,00 (203,2)	5,80 (147,3)	3,41 (86,6)	3,40 (86,4)	3,88 (98,6)	6,00 (152,4)	1,70 (43,2)	39 (54)	10,00 (4,5)
<b>3</b> DN80	3,500 (88,9)	8,37 (212,6)	5,76 (146,3)	3,60 (91,4)	3,40 (86,4)	3,88 (98,6)	6,00 (152,4)	1,70 (43,2)	39 (54)	11,0 (5,0)
<b>4</b> DN100	4,500 (114,3)	9,63 (244,6)	6,74 (171,2)	4,61 (117,1)	3,63 (92,2)	4,56 (115,1)	7,13 (181,1)	1,84 (46,7)	50 (69)	25,0 (11,3)
<b>139,7</b> DN125	- (139,7)	10,50 (266,7)	7,50 (190,5)	5,29 (134,4)	4,20 (106,7)	4,90 (124,5)	7,60 (193,0)	1,90 (48,3)	39 (54)	29,0 (13,2)
<b>5</b> DN125	5,563 (141,3)	10,50 (266,7)	7,50 (190,5)	5,29 (134,4)	4,20 (106,7)	4,90 (124,5)	7,60 (193,0)	1,90 (48,3)	39 (54)	29,0 (13,2)
<b>165,1</b> DN150	- (165,1)	11,50 (292,1)	8,05 (204,5)	5,75 (146,1)	4,50 (114,3)	5,00 (127,0)	7,60 (193,0)	1,48 (37,6)	60 (82)	47,0 (21,3)
<b>6</b> DN150	6,625 (168,3)	11,50 (292,1)	8,05 (204,5)	5,75 (146,1)	4,50 (114,3)	5,00 (127,0)	7,60 (193,0)	1,48 (37,6)	60 (82)	47,0 (21,3)
<b>8</b> DN200	8,625 (219,1)	14,00 (355,6)	10,25 (260,4)	7,75 (196,9)	5,62 (142,7)	5,45 (138,4)	8,40 (213,4)	2,20 (58,9)	120 (164)	66,0 (29,9)
<b>10</b> DN250	10,750 (273,1)	18,00 (457,2)	13,00 (330,2)	10,21 (259,3)	6,38 (162,1)	7,50 (190,5)	10,50 (266,7)	3,00 (76,2)	130 (178)	109,7 (49,4)
<b>12</b> DN300	12,750 (323,9)	21,00 (533,4)	14,28 (362,7)	11,31 (287,2)	7,26 (184,4)	7,62 (193,5)	10,62 (269,7)	2,75 (69,9)	130 (178)	151,0 (68,0)

**1. ATTĒLS**  
**MODEĻA CV-1F KONTROLES VĀRSTI**  
**NOMINĀLIE IZMĒRI**



Detaja	Daļa	Materiāls	Daudz.	Detaja	Daļa	Materiāls	Daudz.	Detaja	Daļa	Materiāls	Daudz.
1	Korpuss	Lietais čuguns	1	6	Aizvara apdare	EPDM klase "E"	1	14	Blokēšanas uzgrieznis	Nerūsējošais tērauds	1
2	Vāks	Lietais čuguns	1	7	Atspere	Nerūsējošais tērauds	1	15	Aizbāznis-1/2"-14 NPT	Čuguna lējums	2
3	Vāka paplāksne	Nitrila gumija	1	8	Piekares ass	Nerūsējošais tērauds	1	16	Līme	Vītnes blīvējums	AR
4	Seškanšu galvskrūves	Tērauds, cinkots	AR	9	Sprostgredzens	Nerūsējošais tērauds	AR	17	Nosaukuma plāksnīte	Alumīnijs	1
5	Aizvars 2" - 8" (DN50-200)	Nerūsējošais tērauds	1	11	Stiprināšanas skrūve	Nerūsējošais tērauds	1	18	Kniede	Tērauds	2
	Aizvars 10" - 12" (DN250-300)	Lietais čuguns		13	Atbalst-disks	Nerūsējošais tērauds	1	19	Starplika	Nerūsējošais tērauds	1



## Aprūpe un apkope

### UZMANĪBU

Pirms aizvērt ugunsdrošības aizsardzības sistēmas galveno kontroles vārstu, lai veiktu apkopes darbus ugunsdrošības aizsardzības sistēmā, dabūjiet atļauju aizvērt ugunsdrošības aizsardzības sistēmu no attiecīgām varas institūcijām un paziņojiet visam personām, kuras varētu ietekmēt šis lēmums.

Pēc ugunsdrošības sistēmas aizsardzības sistēmas nodošanas ekspluatācijā, informējiet attiecīgos varas iestādes un paziņojiet to par kontrolējamo īpašumu atbildīgajiem darbiniekiem un/vai centrālajam ugunsdzēsēju depo.

Atbildību kopā ar īpašniekiem viņu ugunsdrošības aizsardzības sistēmas un ierīču apskatē, testēšanā un uzturēšanā atbilstoši šim dokumentam, kā arī atbilstoši Nacionālajai ugunsdrošības aizsardzības asociācijas pastāvošajiem standartiem (piemēram, NFPA 25), papildus jebkuras varas institūcijas spēkā esošās jurisdikcijas standartiem. Uzstādīšanas darba uzņēmējam vai izstrādājuma ražotājam vajadzētu sazināties attiecībā uz jebkādiem jautājumiem. Jebkāda iekārtas pasliktināšanās nekavējoties jāizlabo.

Automātiskās smidzināšanas sistēmas ieteicams apskatīt, pārbaudīt, un apkopot kvalificētam apskates servisam saskaņā ar vietējām prasībām un/vai valsts noteikumiem.

## Ierobežota garantija

Izstrādājumiem, ko ražojusi Tyco Fire Suppression & Building Products (TFSBP) ir garantija vienīgi oriģinālajam pircējam uz 10 gadiem materiāla un izgatavošanas defektu kompensācijai, ja iekārta ir pienācīgi uzstādīta un apkalpota saskaņā ar normālu izmantošanu un apkalpošanu. Šī garantija beidzas pēc desmit (10) gadiem no datuma, kad TFSBP nosūtījusi precīzi. Nekāda garantija netiek dota izstrādājumiem vai komponentiem, ko izgatavojušas kompānijas, kas nav apvienojušās ar īpašumtiesībām ar TFSBP vai izstrādājumiem un komponentiem, kuri nepareizi lietoti, nepareizi uzstādīti, sarūsējuši vai kuri nav tikuši uzstādīti, uzturēti, pārveidoti vai remontēti saskaņā ar Nacionālās ugunsdrošības aizsardzības asociācijas pielietojamiem standartiem un/vai jebkuru citu varas institūciju sēkā esošo jurisdikciju. Materiālus, kurus TFSBP atzinusi par defektīviem, jāremontē vai jānomaina vienīgi pēc TFSBP izvēles un uz tās rēķina. TFSBP nedz pieņem, nedz pilnvaro kādu personu tai uzņemties jebkādas citas saistības sakarā ar izstrādājumu vai izstrādājumu daļu pārdošanu. TFSBP nav atbildīgs par sprinkleru sistēmas konstrukcijas kļūdām vai neprecīzu vai nepilnīgu informāciju, kas sniegta pircējam vai pircēja pārstāvjiem.

TFSBP nekādā gadījumā nav atbildīgs, sakarā ar līgumu izpildi, ar tehniskās ekspluatācijas pārkāpumiem, ar stingrām saistībām vai dēļ jebkādiem citiem juridiskiem pieņēmumiem par

nejaušiem, netiešiem, speciāliem vai izrietošiem bojājumiem, kas iekļauti, bet neierobežoti ar darba likumu priekšrakstiem, neskatoties uz to, vai TFSBP bija informēts par šādu bojājumu iespējamību un nekādā gadījumā TFSBP nenes atbildību par summu, kas pārsniedz pārdošanas cenu.

Iepriekšējā garantija ir izveidota jebkuru un visu citu, izteiktu vai norādītu, garantiju vietā, ieskaitot garantijas komerciālam pielietojumam un piemērotība īpašam mērķim.

Šī ierobežotā garantija izklāsta vienīgo tiesisko līdzekli prasībām, kas pamatojas uz atteici vai defektiem izstrādājumos, materiālos vai komponentos, vienalga vai pretenzija ir radīta saistībā ar līgumu izpildi, tehniskās ekspluatācijas pārkāpumiem, stingru atbildību vai kādu citu juridisku pieņēmumu.

Šī garantija tiks pielietota pilnā apjomā atļauto likumu robežās. Spēkā neesamība visā vai daļā, šīs garantijas jebkāda sadaļā, neietekmēs atlikušo daļu.

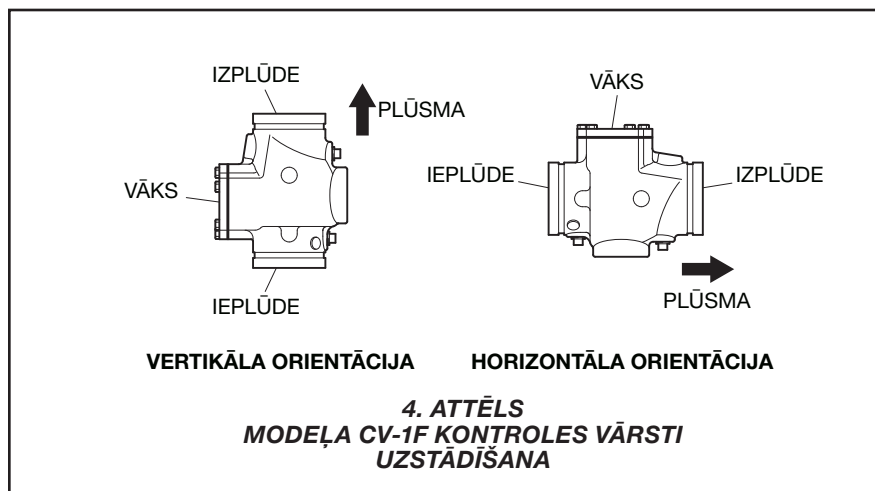
## Pasūtīšanas procedūra

Sazinieties ar savu vietējo izplatītāju par pieejamību. Kad iesniedzat pasūtījumu, norādiet pilnu izstrādājuma nosaukumu un detaļas numuru (P/N).

### Modeļa CV-1F kontroles vārsti

Specificējiet: izmērs un P/N (turpmāk)

2" (DN50) . . . . .	P/N 59-590-0-020
2-1/2" (DN65) . . . . .	P/N 59-590-0-025
76,1 mm (DN65) . . . . .	P/N 59-590-0-076
3" (DN80) . . . . .	P/N 59-590-0-030
4" (DN100) . . . . .	P/N 59-590-0-040
139,7 mm (DN125) . . . . .	P/N 59-590-0-139
5" (DN125) . . . . .	P/N 59-590-0-050
165,1 mm (DN150) . . . . .	P/N 59-590-0-165
6" (DN150) . . . . .	P/N 59-590-0-060
8" (DN200) . . . . .	P/N 59-590-0-080
10" (DN250) . . . . .	P/N 59-590-0-100
12" (DN300) . . . . .	P/N 59-590-0-120



Piezīme: Šis dokuments ir tulkots dokuments. Jebkuru materiālu tulkojumi citās valodās nevis angļu paredzēti tikai angļiski nelasošas sabiedrības ērtībam. Tulkojuma precizitāte nav garantēta, ne arī norādīta. Ja rodas kādi jautājumi, kas saistīti ar informācijas precizitāti, ko satur tulkojums, lūdzu, skatieties angļu versijā, kas ir dokumenta oficiālā versija. Jebkuras neatbilstības vai atšķirības, kas radušās tulkojumā, nav saistošas un tām nav nekādu juridisku seku atbilstībai, ieviešanai vai jebkuriem citiem mērķiem. [www.quicksilvertranslate.com](http://www.quicksilvertranslate.com).