

Tipo IFP Adaptadores de boquilla empotrados AQUAMIST - protección para freidoras industriales

Descripción general

Los adaptadores de boquilla empotrados TYCO tipo IFP AQUAMIST son adaptadores de acero inoxidable que contienen las boquillas TYCO tipo AM10 y tipo AM31 AQUAMIST. Estos adaptadores están diseñados para proteger las boquillas tipo AM10 y AM31 para las aplicaciones de zonas de cocción principales de freidoras industriales. La combinación de adaptador y boquilla está integrada con un conjunto de tapa trabada. La tapa oculta la boquilla, que se separa del adaptador durante la descarga del sistema pero permanece unida mediante un tramo de cadena resistente.

Se recomienda consultar al usuario final sobre la adecuación de los materiales de construcción para un ambiente corrosivo concreto. Por lo menos habría que tener en cuenta los efectos de la temperatura ambiente, la concentración de productos químicos y la velocidad de éstos o del gas, así como las propiedades corrosivas a las que pueden estar expuestas las boquillas.

Para obtener más información sobre las boquillas tipo AM10 y tipo AM31, consulte las hojas de datos técnicos TFP2210 para la boquilla tipo AM10 y TFP2202 para la boquilla tipo AM31.

NOTA

Los adaptadores de boquilla empotrados IFP AQUAMIST que aquí se describen deben ser instalados y conservados tal como se indica en este documento y de conformidad con las normas aplicables de la National Fire Protection Association y las de cualquier otra autoridad competente. El incumplimiento de este requisito puede perjudicar el funcionamiento de los dispositivos.

IMPORTANTE

Ver la Hoja Técnica de Datos TFP700 para el "AVISO AL INSTALADOR" que indica las precauciones a tomar con respecto a la manipulación y el montaje de los sistemas de rociadores y sus componentes. La manipulación y el montaje inadecuados pueden provocar daños permanentes en un sistema de rociadores o sus componentes que impidan que el rociador funcione en caso de incendio o hagan que actúe de manera prematura.

El diseño de los sistemas de agua nebulizada individuales puede variar considerablemente, dependiendo de las características y la naturaleza del riesgo y la finalidad básica del sistema de agua nebulizada. Debido a estas variaciones, el diseño de los sistemas de agua nebulizada para protección contra incendios solo debe ser realizado por diseñadores expertos con una buena comprensión de las limitaciones y las capacidades de dichos sistemas.

El propietario es responsable de mantener su sistema de protección contra incendios y sus dispositivos en buen estado de funcionamiento. Ante cualquier duda, se debe consultar al instalador o al fabricante de la boquilla.

Datos técnicos

Presión de trabajo mínima

Vea la hoja de datos de aplicaciones específicas

Presión máxima de trabajo:

250 psi (17,2 bar)

Conexión roscada

1/2 pulgada NPT

Acabado

acero inoxidable

Características físicas

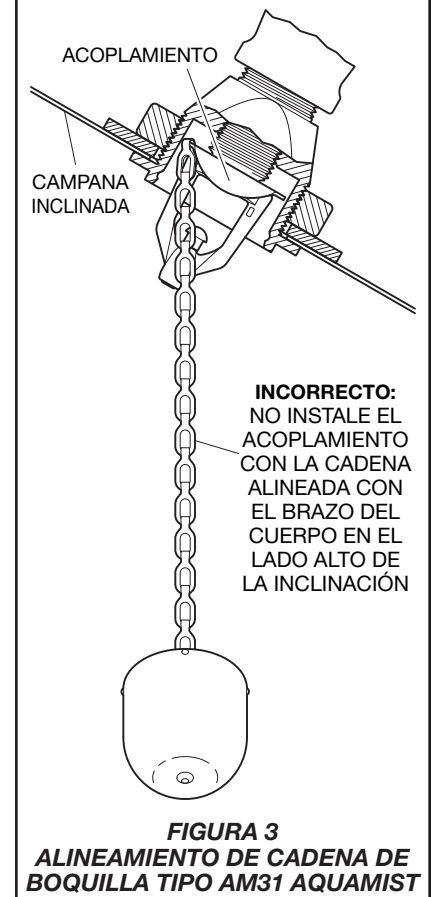
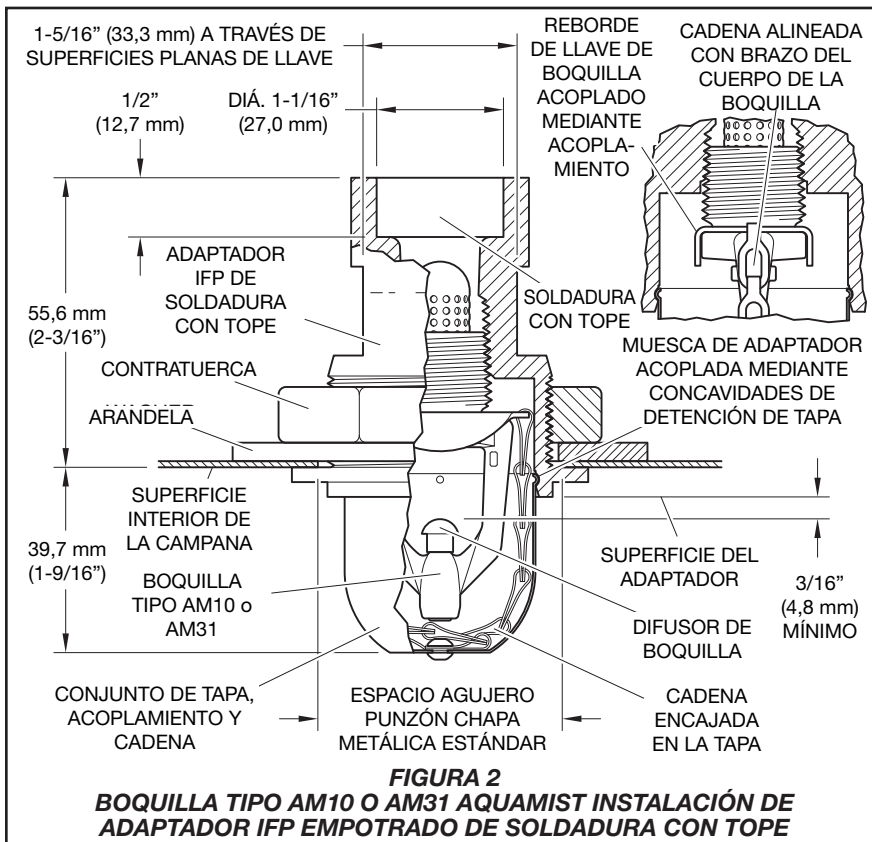
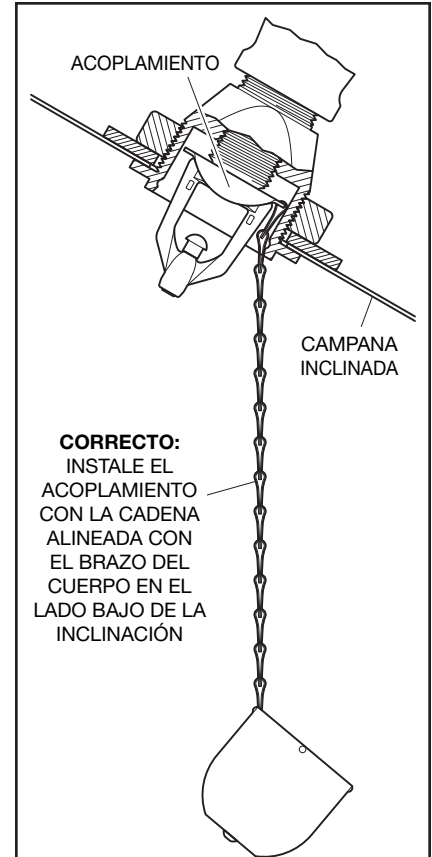
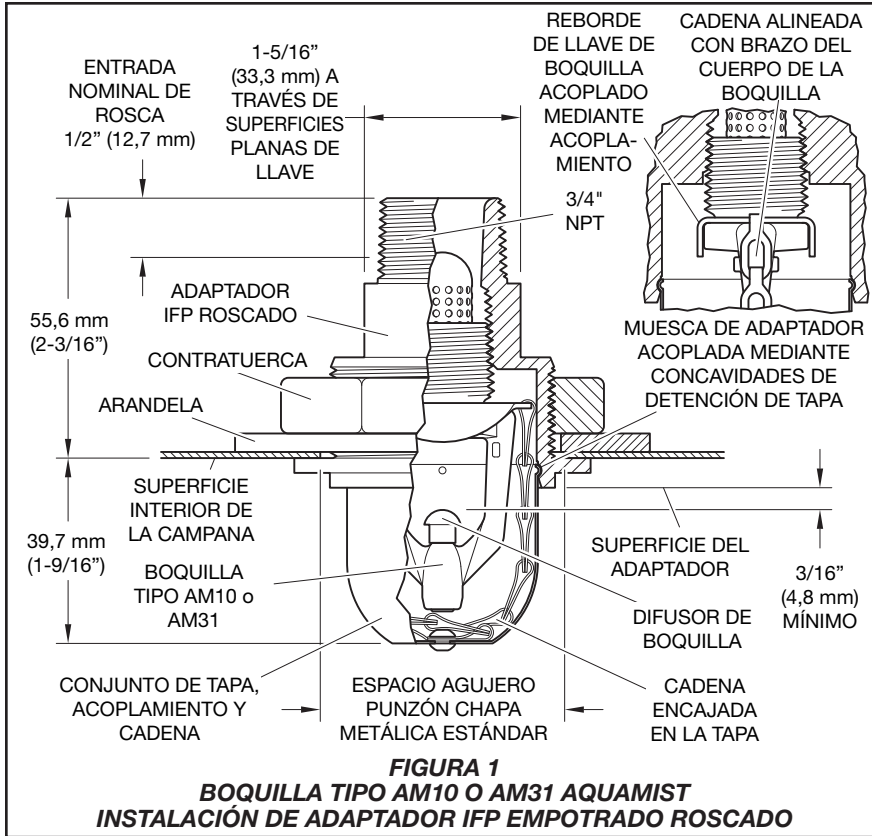
Adaptador IFP empotrado, soldadura con tope 3/4 pulgada acero inoxidable
Adaptador IFP empotrado, roscado NPT 3/4 pulgada acero inoxidable
Conjunto de tapa acero inoxidable



Criterios de diseño

Obtenga una guía para el diseño del sistema de agua nebulizada que utilice los adaptadores de boquilla empotrados TYCO tipo IFP AQUAMIST del departamento de servicios técnicos.

Al instalar la boquilla TIPO AM31 AQUAMIST en el adaptador roscado o de soldadura con tope, puede instalarse en posición colgante o angular. Al instalar la boquilla TIPO AM10 AQUAMIST en el adaptador roscado o de soldadura con tope, solo puede instalarse en posición colgante.



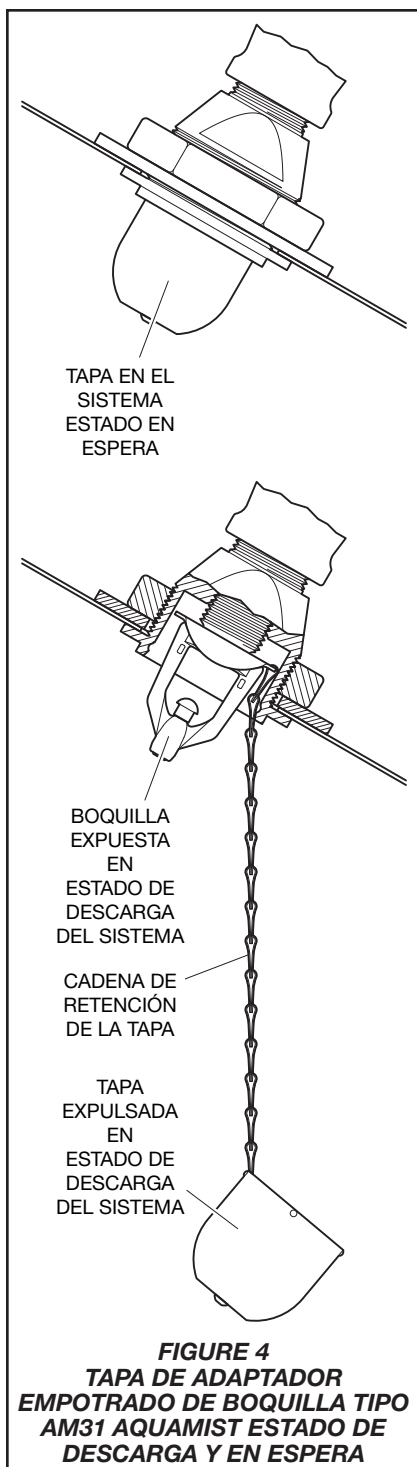


FIGURE 4
TAPA DE ADAPTADOR
EMPOTRADO DE BOQUILLA TIPO
AM31 AQUAMIST ESTADO DE
DESCARGA Y EN ESPERA

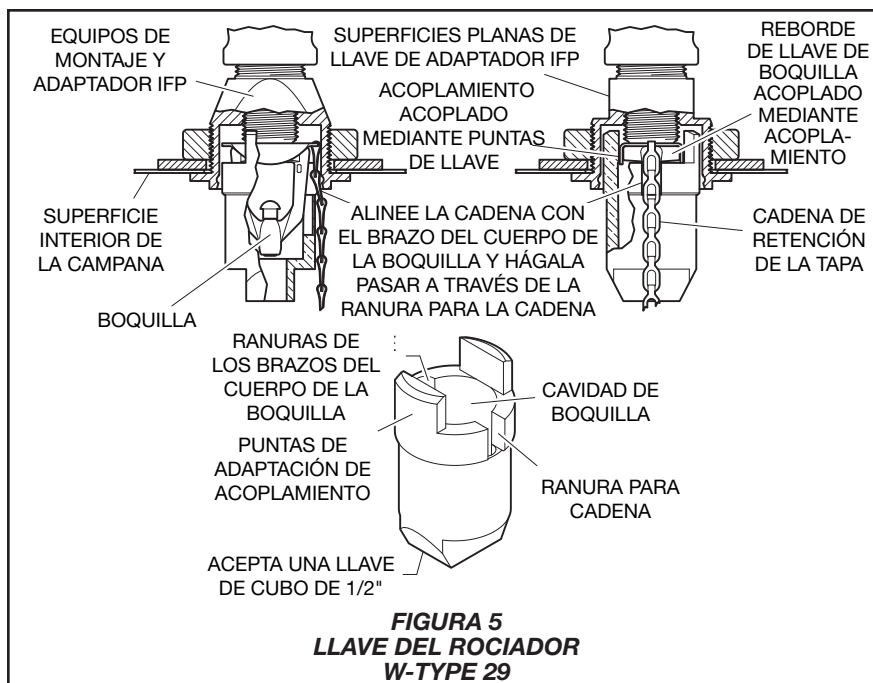


FIGURA 5
LLAVE DEL ROCIADOR
W-TYPE 29

Instalación

Los adaptadores de boquilla empotrados TYCO tipo IFP AQUAMIST se deben instalar conforme a las indicaciones de esta sección.

Instrucciones generales

Se debe lograr una unión de la boquilla NPT de 1/2 pulgada lo suficientemente apretada para evitar fugas, con un par de mínimo a máximo entre 9,5 y 19,0 Nm (entre 7 y 14 pies-lb). Valores más elevados de par pueden distorsionar la entrada de la boquilla y provocar una fuga o perjudicar el funcionamiento de la boquilla.

NOTA

La boquilla tipo Am10 o AM31 AQUAMIST puede venir montada de fábrica con una tapa y un adaptador IFP empotrado. Si las boquillas vienen pre-montadas, proceda al paso 5.

Paso 1. Prepare la boquilla aplicando sellante de rosca de pasta de TEFLON a las roscas de los tubos.

Paso 2. Monte la boquilla con el conjunto de tapa. Acople el saliente de llave para boquillas mediante las bridas de acoplamiento que se muestran en las figuras 1 y 2.

Paso 3. Apriete con la mano la boquilla en el adaptador IFP hasta que el difusor de boquilla se encuentre a un mínimo de 3/16 pulgadas (4,8 mm) de la superficie del adaptador.

Paso 4. Apriete la boquilla en el adaptador utilizando solo una llave W-Type 29 (figura 5). Guíe las ranuras del brazo de llave sobre los brazos del marco de boquilla, guíe la cadena de retención de tapa a través de la ranura de cadena de llave y acople las bridas de acoplamiento mediante las puntas de llave.

NOTA

La tapa y el adaptador IFP empotrado pueden venir montados de fábrica con una boquilla tipo AM10 o Am31 AQUAMIST. Si vienen pre-montadas, asegúrese de que se haya retirado la tapa del adaptador, exponiendo la boquilla para facilitar un alineamiento y una orientación adecuados. Tenga en cuenta los avisos de orientación de las boquillas y alineamiento de la cadena precedentes al paso 7.

Paso 5. Desde el equipo interior, inserte el adaptador IFP (NPT roscado o con soldadura con tope) a través de un espacio de agujero hasta que la brida esté a ras de la superficie interior de la campana y sosténgalo en su lugar.

Paso 6. Instale una arandela y contratuercas en la parte roscada 1-1/2 NPS del adaptador extendiéndose hacia el exterior de la campana. Apriete la contratuercas y asegúrese de que la brida de montaje esté a ras de la superficie interior de la campana.

NOTA

Para facilitar un apriete efectivo de la boquilla, tal vez sea necesario inmovilizar el adaptador IFP aplicando una llave apropiada a las superficies planas de llave.

Para una instalación adecuada, asegúrese de que los brazos del marco de boquilla estén alineados según la hoja de datos técnicos TFP2240.

Para una instalación adecuada, asegúrese de que la cadena de retención de la tapa esté alineada con el brazo del marco de boquilla en el lado bajo de la inclinación de la campana según sea aplicable (figuras 3 y 4).

Paso 7. Inserte la cadena en la tapa y encaje la tapa en el adaptador IFP. Asegúrese de que la ranura del adaptador esté completamente acoplada mediante concavidades de tapa.

Paso 8. Conecte el adaptador o el tubo del sistema.

- Instalaciones de adaptadores roscados (figura 1) - Con sellante de pasta de TEF-LON aplicado a las roscas de los tubos de adaptador IFP, conecte el adaptador del sistema. Se debe lograr una unión del adaptador NPT de 3/4 pulgada lo suficientemente apretada para evitar fugas, con un par de mínimo a máximo entre 13,4 y 26,8 Nm (entre 10 y 20 pies-lb). Cualquier valor de par superior puede distorsionar la entrada del adaptador y provocar una fuga del adaptador o perjudicar el funcionamiento de la boquilla.
- Instalaciones de adaptador con soldadura con tope (figura 2) - Inserte el extremo preparado del tubo del sistema de 3/4 pulgada en la soldadura con tope del adaptador IFP hasta que esté completamente acoplado. Suelde todo el perímetro del tubo en la unión con la superficie de la soldadura con tope del adaptador IFP.

Cuidados y mantenimiento

El mantenimiento de los adaptadores de boquilla empotrados TYCO tipo IFP AQUAMIST deben efectuarse de conformidad con esta sección.

Antes de cerrar la válvula principal del sistema de protección contra incendios para realizar trabajos de mantenimiento en el sistema que controla, se debe obtener permiso de las autoridades correspondientes para dejar fuera de servicio el sistema afectado, y notificar a todo el personal que pueda verse afectado.

Los adaptadores de boquilla empotrados tipo IFP AQUAMIST no deben nunca pintarse, galvanizarse, recubrirse ni alterarse de modo alguno tras salir de la fábrica; de lo contrario, el rendimiento de pulverización puede verse perjudicado.

Se debe proceder con cuidado para evitar que se produzcan daños en las boquillas, antes, durante y después de la instalación. Las boquillas dañadas por caídas, golpes, mal uso de la llave u otra circunstancia similar deben sustituirse.

Se recomienda llevar a cabo inspecciones visuales frecuentes inicialmente para las boquillas instaladas en ambientes potencialmente corrosivos para verificar la integridad de los materiales de construcción y el acabado ya que pueden verse afectados por las condiciones corrosivas presentes para una instalación dada. A partir de allí, se requieren inspecciones anuales conforme a la norma NFPA 25.

El propietario es el responsable de la inspección, comprobación y mantenimiento de su sistema y dispositivos contra incendios de conformidad con este documento, así como con las normas aplicables de la National Fire Protection Association (por ej. NFPA 25) y con las normas de cualquier otra autoridad competente. Ante cualquier duda, se debe consultar al instalador o al fabricante del rociador.

Se recomienda que los sistemas de pulverización de agua fijos sean inspeccionados, comprobados y mantenidos por un servicio cualificado de inspección de acuerdo con reglamentos locales, nacionales o internacionales.

Si la tapa no se mantiene en su lugar en el adaptador, se recomienda sustituir el subconjunto acoplamiento/tapa

Procedimiento para pedidos

Contactar con su distribuidor local para determinar la disponibilidad. Al cursar un pedido, indicar el nombre completo del producto y el número de referencia.

Boquilla tipo AM31 con conjunto de tapa y adaptador IFP con soldadura con tope
Especificar: Boquilla tipo AM31 AQUAMIST con conjunto de tapa y adaptador IFP con soldadura con tope, acero inoxidable, número de referencia 28228

Boquilla tipo AM31 con conjunto de tapa y adaptador IFP roscado NPT
Especificar: Boquilla tipo AM31 AQUAMIST con conjunto de tapa y adaptador IFP roscado NPT, acero inoxidable, número de referencia 28227

Boquilla tipo AM10 con conjunto de tapa y adaptador IFP con soldadura con tope
Especificar: Boquilla tipo AM10 AQUAMIST con conjunto de tapa y adaptador IFP con soldadura con tope, acero inoxidable, número de referencia 28243

Boquilla tipo AM10 con conjunto de tapa y adaptador IFP roscado NPT
Especificar: Boquilla tipo AM10 AQUAMIST con conjunto de tapa y adaptador IFP roscado NPT, acero inoxidable, número de referencia 28242

Llave de rociador

Especificar: llave de rociador W-Type 29, número de referencia 28241

PIEZAS DE REPUESTO

Subconjunto de acoplamiento / tapa
Especificar: Subconjunto de acoplamiento / tapa, acero inoxidable, número de referencia 000028230

Boquillas tipo AM31 AQUAMIST
Especificar: Boquilla tipo AM31 AQUAMIST, acabado de acero inoxidable, número de referencia 28229

Boquillas tipo AM10 AQUAMIST
Especificar: Boquilla tipo AM10 AQUAMIST, acero inoxidable, número de referencia 49-207-0-001

Nota: este documento es una traducción. Las traducciones de cualquier información escrita a idiomas diferentes del inglés se han hecho únicamente como cortesía al público no angloparlante. No queda garantizada, ni debe suponerse, la exactitud de la traducción. En caso de duda sobre la precisión del texto traducido, consulte, por favor, la versión inglesa del documento, que es la oficial. Cualquier discrepancia o diferencia surgida de la traducción no será vinculante ni tendrá repercusión legal a efectos de cumplimiento, obligación ni cualquier otro propósito.

SEDE CENTRAL | 1400 Pennbrook Parkway, Lansdale, PA 19446 | Teléfono +1-215-362-0700