

Modell CHEC – K-faktor 115 Dolda horisontella väggspinkler med utökad täckning, quick response, lätt riskklass

Generell beskrivning

TYCO modell CHEC K-faktor 115, dolda horisontella väggspinkler med utökad täckning, quick response, lätt riskklass, är dekorativa sprinkler av bulbtyp (3 mm dia.) med en unik täckplatta som döljer sprinklern. De är det bästa valet för platser med känslig arkitektur, t.ex. sov-salar, studenthem, hotellrum, receptioner, kontorsbyggnader, bankettlokaler, konferensrum och sjukhus.

Täckplattans mjuka kontur optimerar en låg profil som smälter in i omgivande ytor. Täckplattan har särskilt utformats utan ventilationshål för att förbättra dess estetiska utseende, samtidigt som den upprätthåller en quick responseiv känslighet. Detta bidrar också till att inga föremål hängs upp på sprinklern, såsom klädpåsar och galgar, som annars kan orsaka en oavsiktlig aktivering.

De är utformade för installation längs en vägg eller på sidan av en bjälke och under ett jämnt och plant tak. Annars måste angränsande sprinkler (dvs. väggspinkler på en angränsande vägg, på en motstående vägg, eller nedåtriktade sprinkler) placeras utanför den maximala listade skyddsytan för den väggspinklersprinkler med utökad täckning som används.

De är avsedda för användning i automatiska sprinklersystem utformade enligt normala installationsregler, t.ex. NFPA 13, för lätta riskmiljöer. Den snabba, responsiva termiska känsligheten hos CHEC-sprinkler ger en ökad klassad

täckning upp till en täckningsyta på 4,9x 4,9 m

Varje enhet har en täckplattenshet som döljer sprinklerns operativa komponenter. Den separerbara tvådelade konstruktionen av täckplattan och supportkupan medger installation av sprinkler och trycktestning av sprinklersystemet före installation av väggen eller applicering av en slutlig beläggning.

Den separerbara tvådelade konstruktionen ("push-on and thread-off") av sprinklern medger också en horisontell justering på 12,7 mm (1/2 tum).

Modell CHEC-sprinkler levereras med en SKYDDSHÖLJE. SKYDDSHÖLJEN avlägsnas tillfälligt för installation, och den måste sättas tillbaka för att skydda sprinklern medan väggen putsas, tapetseras eller målas. När vägginstallationen är klar avlägsnas SKYDDSHÖLJEN och täckplattensheten installeras. SKYDDSHÖLJEN måste avlägsnas för att säkerställa korrekt funktion hos sprinklerna.

OBSERVERA

De TYCO modell CHEC K-faktor 115, dolda horisontella väggspinkler med utökad täckning, quick response, lätt riskklass, som här beskrivs måste installeras och underhållas enligt detta dokument samt tillämpliga standarder från National Fire Protection Association, utöver standarderna från kravställare. Att inte göra det kan försämra dessa enheters prestanda.

Ägaren ansvarar för att upprätthålla sitt sprinklersystem och övriga enheter i korrekt funktionsdugligt skick. Om du har frågor, kontakta installatören eller produktens tillverkare.



Sprinklerns ID-nummer

TY4332

Teknisk data

Godkännanden

UL- och C-UL-listade
NYC-godkänd under MEA 177-03-E

Notering: Listningarna gäller endast de serviceförhållanden som anges i avsnittet Konstruktionskriterier.

Max. arbetstryck
12,1 bar (175 psi)

K Faktor
K=8,0 GPM/psi^{1/2} (115,2 LPM/bar^{1/2})

Temperaturklassning
68 °C (155 °F) Sprinkler med
59 °C (139 °F) täckplatta

Horisontell justering
12,7 mm (1/2 tum)

Ytbehandling
Se avsnittet Beställningsprocedur.

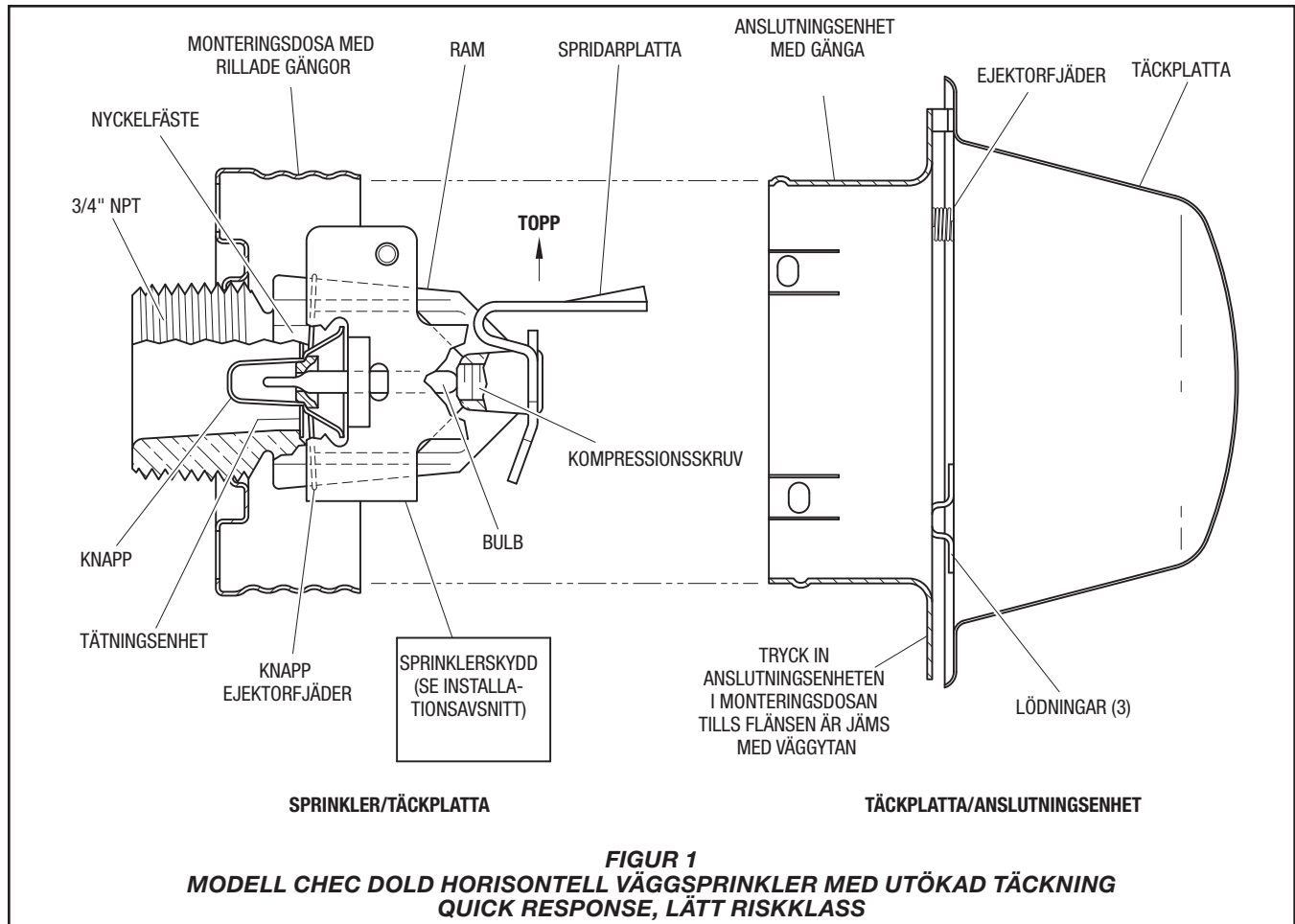
Fysiska egenskaper

Ram	Brons
Knapp	Brons
Knappfjäder	Rostfritt stål
Tätningseenhet	Beryllium/nickel med TEFLON
Bulb, 3 mm diameter	Glas
Spridarplatta	Koppar
Kompressionskruv	Mässing
Supportkupa	Stål
Hållare	Mässing
Täckplatta	Mässing
Utmatningsfjäder täckplatta	Rostfritt stål

VIKTIGT

Se Tekniskt datablad TFP2300 för upplysningar angående föreskrift- och hälsoinformation.

Se alltid Tekniskt datablad TFP700 för "VIKTIG INFORMATION FÖR INSTALLATÖREN" som ger information vad gäller hantering och installation av sprinklersystem och komponenter. Felaktig hantering och installation kan permanent skada ett sprinklersystem eller dess komponenter och medföra att sprinklern inte fungerar i en brandsituation eller att den aktiveras för tidigt.



Respons-klassning	Täcknings-yta ¹ Ft x Ft (m x m)	min. flöde ² GPM (LPM)	min. tryck ² PSI (bar)	Avstånd Spridarplatta-till-tak ³ Tum (mm)	Sprinkler Temperatur Klassning, °F	Lateralt min. mellanrum ⁴ Ft. (m)
Snabb	16 x 14 (4,9 x 4,3)	26 (98)	10,6 (0,73)	4 till 12 (100 till 300)	155	10 (3,1)
Snabb	16 x 16 (4,9 x 4,9)	26 (98)	10,6 (0,73)	4 till 12 (100 till 300)	155	10 (3,1)

NOTERINGAR

- Bakre vägg (där sprinklern är placerad) x väggsprinkler (räckvidd).
- Krav baserat på min. flöde i GPM från varje sprinkler. De angivna resttrycken är baserade på den nominella K-faktorn.
- Centrumlinjen i sprinklernas vattenbana är placerad 11,1 mm (7/16 tum) under Spridarplattan (se figur 2).
- Min. mellanrum avser det laterala avståndet mellan sprinkler placerade längs en enda vägg. Annars måste angränsande sprinkler (dvs. väggsprinkler på en angränsande vägg, på en motstående vägg, eller nedåtriktade sprinkler) placeras utanför den maximala listade skyddsytan för den väggsprinklersprinkler med utökad täckning som används.

TABELL A
UL- OCH C-UL-LISTNING, TÄCKNING OCH FLÖDESKRITERIER

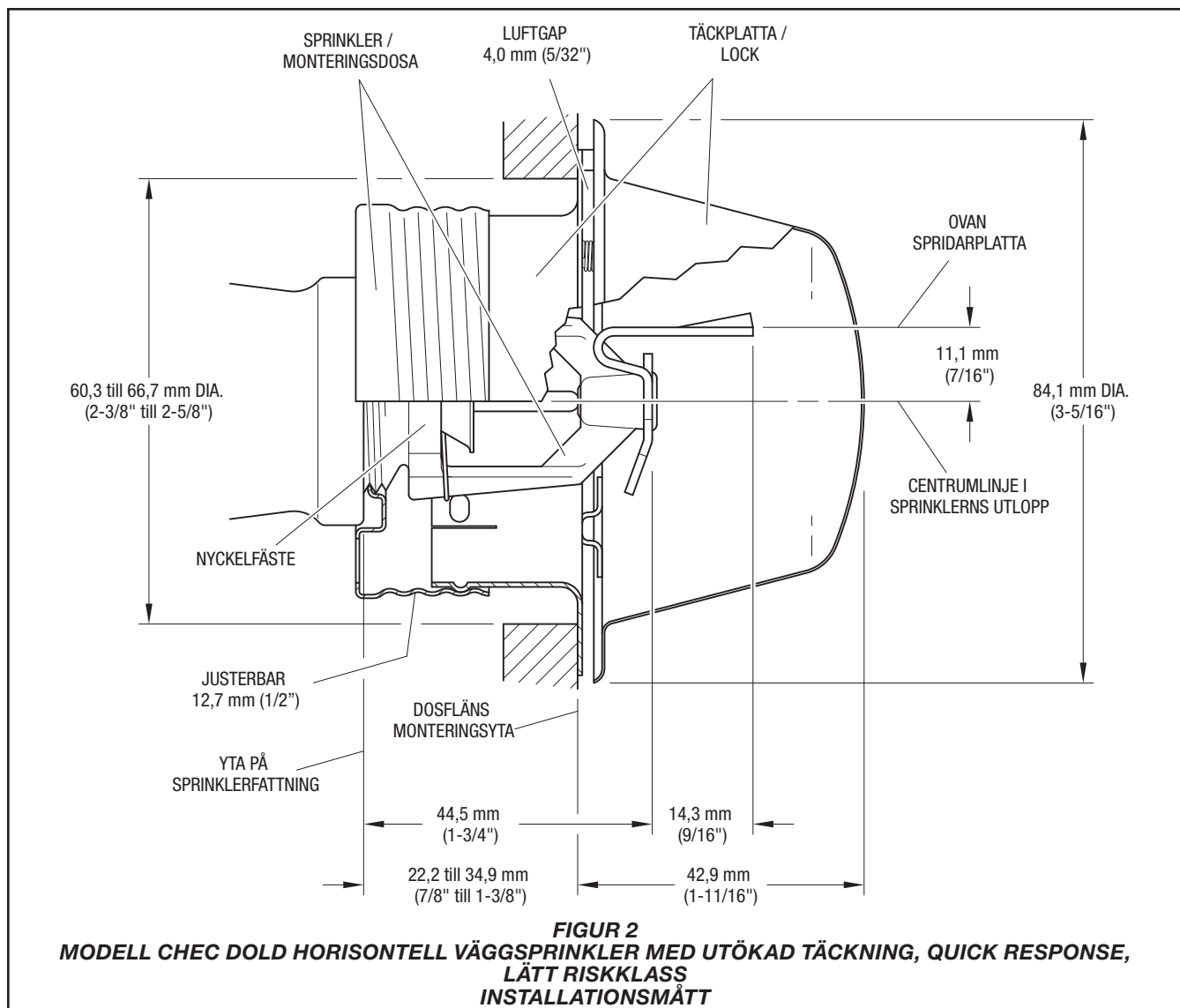
Drift

När täckplattan, som är lödd på hållaren i tre punkter, exponeras för hettan från en brand faller den bort och frigör sprinklerenheten. Glasbulben innehåller en vätska som expanderar när den exponeras för värme. När den nominella temperaturen uppnås expanderar vätskan tillräckligt för att splittra glasbulben, varvid sprinklern aktiveras och vatten flödar.

Designkriterier

TYCO modell CHEC K-faktor 115, dolda horisontella väggsprinkler med utökad täckning, quick response, lätt riskklass, är UL- och C-UL-listade för användning i lätta riskmiljöer, enligt konstruktionskriterierna i tabell A, utöver kraven som specificeras i nuvarande NFPA 13 för utökad täckning hos väggsprinkler.

Modell CHEC-sprinkler är endast listade och godkänd med modell CHEC täckplattor som har en fabriksapplicerad Ytbehandling.



Installation

TYCO modell CHEC K-faktor 115, dolda horisontella väggssprinkler med utökad täckning, quick response, lätt riskklass, måste installeras enligt detta avsnitt.

Generella instruktioner

Installera inte någon sprinkler av bulbtyp om bulben är sprucken eller om det saknas vätska i bulben. När sprinklern hålls horisontellt ska det finnas en liten luftbubbla. Luftbubblans diameter är cirka 1,6 mm (1/16 tum).

En 3/4" NPT sprinklerförbindning ska erhållas med ett min-max vridmoment på 13,4 till 26,8 N·m (10 till 20 lb-ft). Högre moment kan påverka sprinklerinloppet med resulterande läckage eller försämring av sprinklern.

Försök inte att kompensera för otillräcklig justering i sprinklerenheten genom att under- eller överdra sprinkler/supportkuppenheten. Justera rördelens position så att den passar.

För att installera modell CHEC-sprinkler, utför följande steg:

Steg 1. Sprinklern får endast installeras med dess centrumlinje vinkelrät mot den bakre väggen och parallell med taket. Vänd ordet "Top" på Spridarplattan mot taket.

Steg 2. Avlägsna skyddshatten.

OBSERVERA

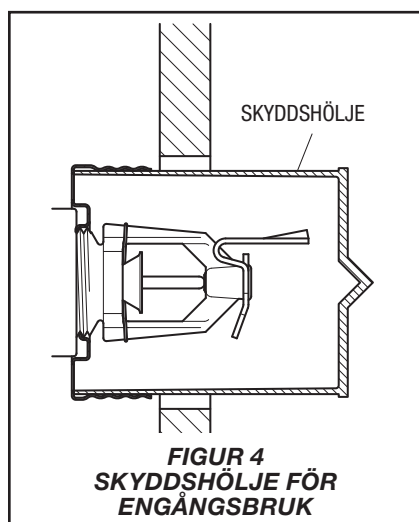
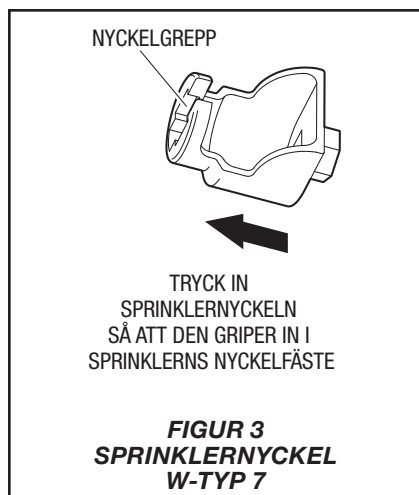
Avlägsna inte sprinklerremmen (figur 1) förrän sprinklersystemet ska tas i drift.

Steg 3. Med rörgängtätningemedel applicerat på rörgängorna, dra åt sprinklern i rördelen för hand.

Steg 4. Dra endast åt sprinklern med sprinklernyckel W-Typ 7 (se figur 3). Med hänvisning till figur 1 och 2, aptera urtagen på sprinklernyckel W-Typ 7 i sprinklerns nyckelgrepp.

Steg 5. Med hänvisning till figur 4, sätt tillbaka SKYDDSHÖLJEN genom att trycka den inåt tills den kommer ut mot supportkupan.

Notering: SKYDDSHÖLJEN bidrar till att undvika skador på sprinklern medan väggen putsas, tapetseras eller målas.



OBSERVERA

Så länge sprinklerremmen (figur 1) eller SKYDDSHÖLJEN (figur 4) är på plats anses systemet vara "Ur drift".

Steg 6. När väggen har försetts med monteringshålet (nominell diameter 63,5 mm (2-1/2 tum)), och som förberedelse för att installera täckplattensheten, avlägsna och kassera SKYDDSHÖLJEN och sprinklerremmen. Om sprinklern har skadats på något sätt, inklusive oavsiktlig översprutning från väggens slutförande, byt ut hela sprinkler/supportkuppenheten.

OBSERVERA

Se Tekniskt datablad TFP700 för instruktioner om demontageen av sprinklerremmen.

Steg 7. Tryck in täckplatt/hållarenheten i supportkupan och, efter behov, gör den slutliga justeringen av täckplattan mot

väggen genom att vrida täckplatt/hållarenheten medurs tills dess fläns precis kommer i kontakt med väggen.

Om det blir nödvändigt att ta bort täckplattan kan den avlägsnas genom att skruva loss den i moturs riktning.

Om täckplatt/hållarenheten inte kan förbindas med supportkupan, eller om täckplatt/hållarenheten inte kan förbindas tillräckligt för att komma i kontakt med väggen, måste rördelen positioneras på nytt.

Skötsel och underhåll

TYCO modell CHEC K-faktor 115, dolda horisontella väggssprinkler med utökad täckning, quick response, lätt riskklass, måste underhållas och servas enligt detta avsnitt.

Innan huvudavstängningsventilen för ett sprinklersystem stängs för underhållsarbete på sprinklersystemet måste först tillstånd att stänga av sprinklersystemet inhämtas från kravställare och all personal som kan påverkas av denna åtgärd måste informeras.

Ägaren är ansvarig för inspektion, testning och underhåll av sitt sprinklersystem och sina enheter enligt detta dokument samt tillämpliga standarder från National Fire Protection Association (t.ex. NFPA 25), utöver standarderna från kravställare. Om du har frågor, kontakta installatören eller produktens tillverkare.

Automatiska sprinklersystem bör inspekteras, testas och underhållas av ett kvalificerat serviceföretag enligt lokala krav och/eller nationella normer.

Vid korrekt installation är det ett luftgap, nominellt 4,0 mm (5/32 tum), mellan täckplattans läpp och väggen såsom visas i figur 2. Detta luftgap är nödvändigt för att sprinklern ska fungera korrekt. Om väggen ska målas om efter installationen av sprinklern, var försiktig så att den nya färgen inte täpper igen något luftgap.

Fabriksmålade täckplattor får inte målas om. De ska om nödvändigt ersättas med fabriksmålade enheter. Icke fabriksapplicerad färg kan fördröja eller förhindra sprinklerns funktion i händelse av en brand.

Dra inte i täckplattan i förhållande till inkapslingen. De kan separeras.

Sprinkler som läcker eller visar synliga tecken på korrosion måste bytas ut.

Automatiska sprinkler får aldrig målas, pläteras, beläggas eller på annat sätt ändras när de har lämnat fabriken. Modifierade eller överhettade sprinkler måste bytas ut.

Var försiktig så att sprinkler inte skadas före, under eller efter installation. Sprinkler som har skadats genom att ha tappats, slagits emot, vid montage eller liknande måste bytas ut. Byt också ut sprinkler som har en sprucken bulb eller har förlorat vätska från bulben. (Se avsnittet Installation.)

Om en sprinkler måste avlägsnas, installera den inte igen och byt inte ut den utan att installera täckplattensheten på nytt. Om en täckplattenshet rubbas eller flyttas under service, byt ut den omedelbart.

Begränsad garanti

För garantivillkor, besök www.tyco-fire.com.

Beställningsprocedur

Kontakta din lokala distributör beträffande tillgänglighet. Vid beställning, ange hela produktnamnet och artikelnumret (Art.nr).

Sprinklerenhet

Specificera: Modell CHEC, K-faktor 115, dold horisontell väggssprinkler med utökad täckning, quick response, lätt riskklass, 68 °C (155 °F), Art.nr 51-396-1-155

Separat beställd täckplatta

Specificera: 59 °C (139 °F) modell CHEC täckplattenshet med Specificera Ytbehandling, Art.nr (specificera):

Kritvit (RAL 9010)*56-396-3-135
vit (RAL 9003).....56-396-4-135
Krom.....56-396-9-135
Anpassad.....56-396-X-135

* Försäljning endast i östra hemisfären.

Sprinklernyckel

Specificera: Sprinklernyckel W-Typ 7, Art.nr 56-850-4-001