

## Serie TY-FRL – 5,6 och 8,0 K-faktor Sprinkler för horisontell sidovägg med utökad täckning snabb och standardrespons (lätt riskklass)

### Allmän beskrivning

Serie TY-FRL, 5,6 och 8,0 K-faktor, sprinkler för horisontell sidovägg med utökad täckning, är spraysprinkler av lodtyp avsedda för användning i hydrauliskt beräknade sprinklersystem i kommersiella miljöer med lätt riskklass, såsom kyrkor, restauranger, hotell, skolor, kontor, etc. Med en täckning på upp till (b x l) 4,9 x 7,3 m (16 x 24 ft) är de utformade för installation längs en vägg eller på sidan av en bjälke, och precis under ett jämnt, plant och horisontellt tak. HSW-sprinkler (Horizontal Sidewall) används ofta i stället för nedåtriktade eller uppåtriktade sprinkler på grund av hänsyn till estetik eller byggnadens konstruktion när rör tvärs över taket inte är önskvärt.

Den termiska känslighetsklassningen av modell RFIII med snabb respons och utökad täckning ger en QREC-klassning (Quick Response, Extended Coverage) för många av täckningsytorna i tabell B och C.

#### NOTERING

Serie TY-FRL sprinkler som här beskrivs måste installeras och underhållas enligt detta dokument och tillämpliga standarder från National Fire Protection Association, utöver standarderna från berörda kravställare. Misslyckas man med detta kan prestandan hos dessa enheter försämrans.

#### VIKTIGT

Se Tekniskt datablad TFP2300 för varningar angående föreskrift- och hälsoinformation.

Se alltid Tekniskt datablad TFP700 för "VARNING FÖR INSTALLATÖR" som beskriver försiktighetsåtgärder avseende hantering och installation av sprinklersystem och komponenter. Felaktig hantering och installation kan permanent skada ett sprinklersystem eller dess komponenter och medföra att sprinklern inte fungerar i en brandsituation eller att den aktiveras för tidigt.

Ägaren ansvarar för att upprätthålla sitt brandskyddssystem och övriga enheter i korrekt funktionsdugligt skick. Om du har frågor, kontakta installatören eller produktens tillverkare.

### Sprinkler ID-nummer

TY3322 – EC HSW, 5,6 K, 1/2" NPT

TY4322 – EC HSW, 8,0 K, 3/4" NPT

TY3322 är en ny beteckning för S1888 och G8970.

TY4322 är en ny beteckning för S1868 och G8170.

### Teknisk Data

#### Godkännanden

UL- och C-UL-listade.  
FM- och NYC-godkända.

(Se tabell A för fullständig information om godkännanden och avsnittet Konstruktionskriterier beträffande överväganden om speciella konstruktioner.)

#### Max. arbetstryck

12,1 bar (175 psi)

#### Uttömningskoefficient

K = 5,6 GPM/psi<sup>1/2</sup> (80,6 LPM/bar<sup>1/2</sup>)

K = 8,0 GPM/psi<sup>1/2</sup> (115,2 LPM/bar<sup>1/2</sup>)

#### Temperaturklassningar

Se tabell A

#### Finish

Sprinkler: Se tabell A

#### Fysiska egenskaper

Ram	.....	Brons
Stag	.....	Monel
Deflektor	.....	Brons
Krok	.....	Monel
Länkenhet	.....	Nickel
Utmatningsfjäder	.....	Inconel
Knapp	.....	Brons
Tätning	.....	TEFLON

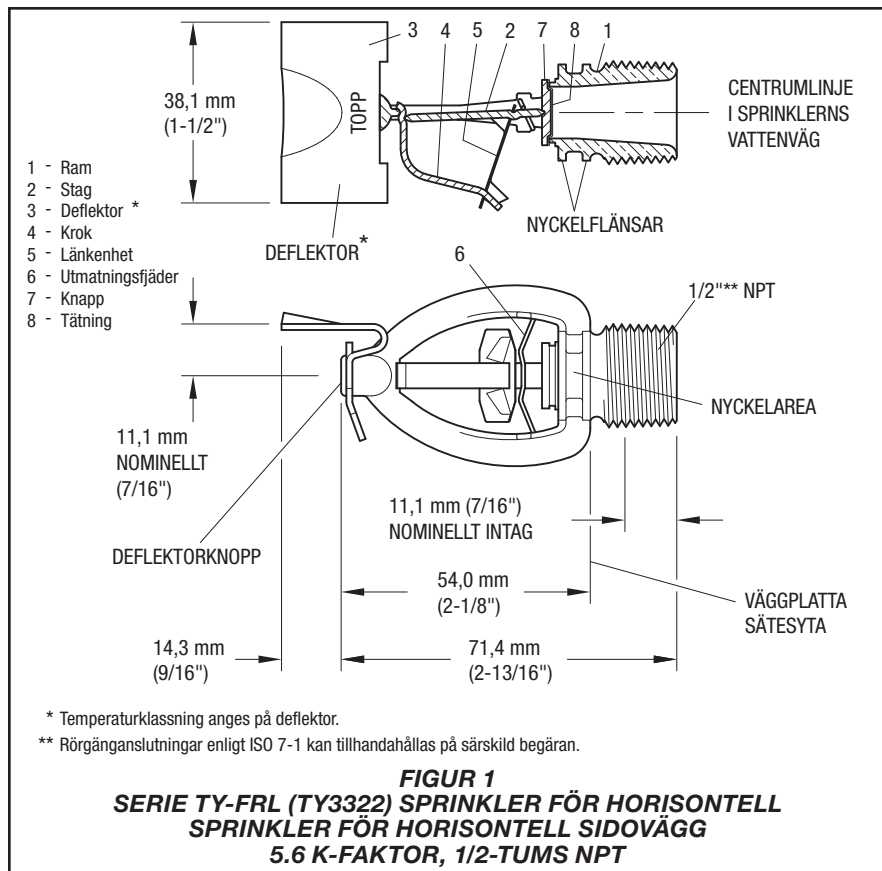


### Drift

Den smältbara länkenheten (värmekollektor) består av två halvor som är förbundna med ett tunt lager av lod. När den nominella temperaturen uppnås smälter lodet, de två halvorna separeras och sprinklern aktiveras.

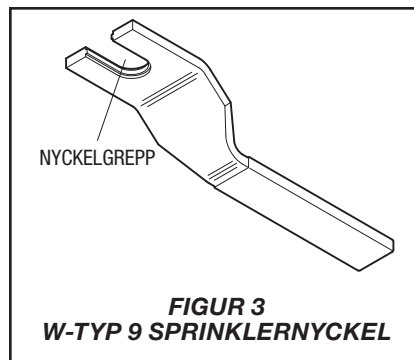
### Designkriterier

Serie TY-FRL sprinkler för horisontell sidovägg med utökad täckning måste installeras och användas i lätta riskmiljöer under ett jämnt, plant och horisontellt tak enligt beskrivning i tillämpliga installationsstandarder som erkänts av det godkännande organet (t.ex. erkänner UL NFPA 13 och FM erkänner databladet FM Loss Prevention). Installation av Serie TY-FRL HSW-sprinkler i försänkta täckbrickor ogiltigt förklarar tillverkarens garantier, och möjligen också sprinklerns godkännanden och/eller listningar.



\* Temperaturklassning anges på deflektor.

\*\* Röränganslutningar enligt ISO 7-1 kan tillhandahållas på särskild begäran.



## Installation

Serie TY-FRL sprinkler måste installeras enligt detta avsnitt.

### NOTERING

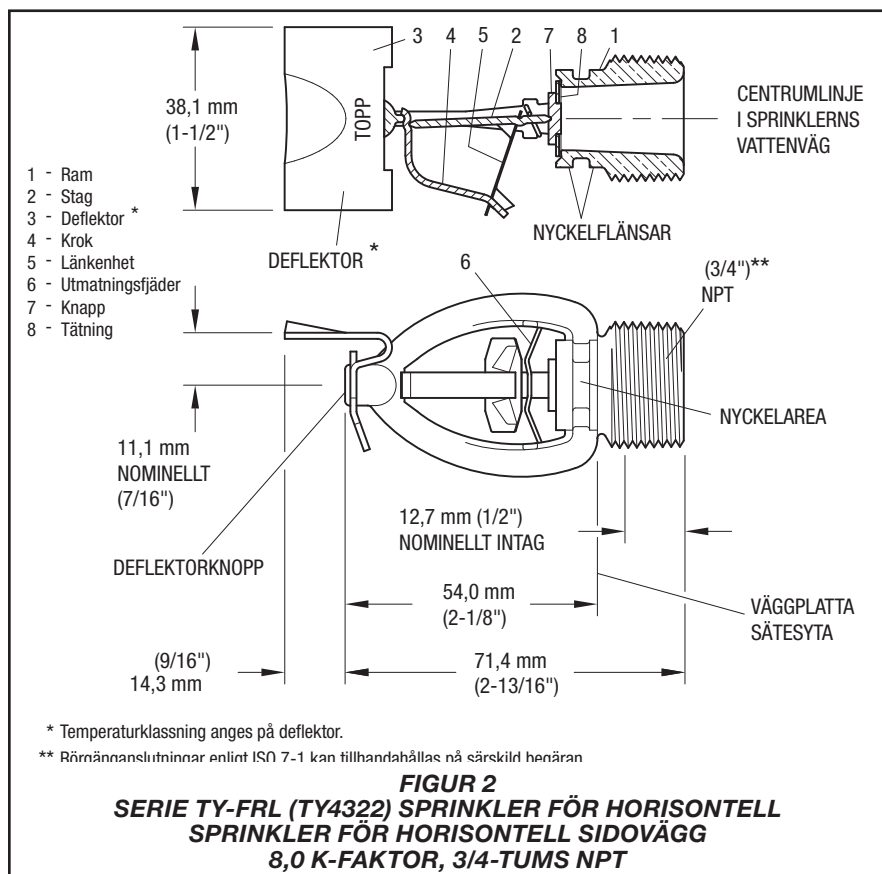
En läcktät 1/2-tums NPT sprinklerförbindning ska erhållas genom att applicera ett vridmoment på (min/max) 9,5 till 19,0 N·m (7 till 14 lb-ft). En läcktät 3/4-tums NPT sprinklerförbindning ska erhållas genom att applicera ett vridmoment på (min/max) 13,4 till 26,8 N·m (10 till 20 lb-ft). Större vridmoment kan förvrida sprinklerinloppet och orsaka läckage eller försämring av sprinklern.

Försök inte att kompensera för otillräcklig justering i täckbrickplattan genom att under- eller överdra sprinklern. Omjustera sprinklerfattningens position så att den passar.

**Steg 1.** Serie TY-FRL HSW-sprinkler måste installeras med centrumlinjen i deras vattenväg parallell med taket och vinkelrät mot den bakre väggytan. Ordet "TOP" på deflektorn måste vara vänt uppåt mot taket.

**Steg 2.** När en täckbricka har installerats (såsom tillämpligt) över sprinklerörångorna, och med rörängättningsmedel applicerat på sprinklergångorna, dra åt sprinklern i sprinklerfattningen för hand.

**Steg 3.** Dra endast åt sprinklern i sprinklerfattningen med W-Typ 9 sprinklernyckel (se figur 3). Med hänvisning till figur 1 eller 2 ska W-Typ 9 sprinklernyckel apteras på vridområdet.



\* Temperaturklassning anges på deflektor.

\*\* Röränganslutningar enligt ISO 7-1 kan tillhandahållas på särskild begäran.

K	TYP	TEMPERATUR- KLASSNING	FÄRGKOD RAM	SPRINKLER FINISH	
				NATURLIG MÄSSING	FÖRKRO- MAD
5,6 1/2-tums NPT	EC HSW (TY3322)	74 °C / 165 °F	Omålad	1, 2, 3, 4	
8,0 3/4-tums NPT	EC HSW (TY4322)	74 °C / 165 °F	Omålad	1, 2, 3, 4	

**NOTERINGAR:**

1. Listade av Underwriters Laboratories, Inc. (UL) enligt tabell B.
2. Listade av Underwriters Laboratories, Inc. för användning i Kanada enligt tabell B.
3. Godkända av Factory Mutual Research Corporation (FM) enligt tabell C.
4. Godkända av City of New York under MEA 112-04-E.

**TABELL A**  
**LABORATORIELISTNINGAR OCH GODKÄNNANDEN**  
**(SE AVSNITTET DESIGNKRITERIER)**

**5,6 K SPRINKLER FÖR HORIZONTELL SIDOVÄGG MED UTÖKAD TÄCKNING (TY3322)**

Respons- klassning	Täckningsyta <sup>(1)</sup> , m x m (ft x ft)	Min. flöde <sup>(2)</sup> , LPM (GPM)	Min. tryck <sup>(2)</sup> , BAR (PSI)	Avstånd deflek- tor-till-tak <sup>(3)</sup> , mm (tum)	Sprinkler tem- peraturklass- ning, °F	Min. mellanrum <sup>(4)</sup> , m (ft)
Snabb	4,9 x 4,9 (16 x 16)	110 (29)	1,85 (26,8)	100 till 300 (4 till 12)	165	2,4 (8)
Snabb	4,9 x 6,1 (16 x 20)	125 (33)	2,39 (34,7)	100 till 300 (4 till 12)	165	2,4 (8)
Snabb	5,5 x 4,9 (18 x 16)	110 (29)	1,85 (26,8)	100 till 300 (4 till 12)	165	2,4 (8)

**8,0 K SPRINKLER FÖR HORIZONTELL SIDOVÄGG MED UTÖKAD TÄCKNING (TY4322)**

Respons- klassning	Täckningsyta <sup>(1)</sup> , m x m (ft x ft)	Min. flöde <sup>(2)</sup> , LPM (GPM)	Min. tryck <sup>(2)</sup> , BAR (PSI)	Avstånd deflek- tor-till-tak <sup>(3)</sup> , mm (tum)	Sprinkler tem- peraturklass- ning, °F	Min. mellanrum <sup>(4)</sup> , m (ft)
Snabb	4,9 x 4,9 (16 x 16)	98 (26)	0,73 (10,6)	100 till 150 (4 till 6)	165	3,1 (10)
Snabb	4,9 x 5,5 (16 x 18)	110 (29)	0,90 (13,1)	100 till 150 (4 till 6)	165	3,1 (10)
Snabb	4,9 x 5,5 (16 x 18)	144 (38)	1,56 (22,6)	100 till 450 (4 till 18)	165	3,1 (10)
Snabb	4,9 x 6,1 (16 x 20)	129 (34)	1,25 (18,1)	100 till 150 (4 till 6)	165	3,1 (10)
Snabb	4,9 x 6,7 (16 x 22)	140 (37)	1,48 (21,4)	100 till 150 (4 till 6)	165	3,1 (10)
Snabb	5,5 x 4,9 (18 x 16)	117 (31)	1,03 (15,0)	100 till 150 (4 till 6)	165	3,1 (10)
Snabb	5,5 x 5,5 (18 x 18)	125 (33)	1,17 (17,0)	100 till 150 (4 till 6)	165	3,1 (10)
Snabb	6,1 x 4,9 (20 x 16)	133 (35)	1,32 (19,1)	100 till 150 (4 till 6)	165	3,1 (10)
Standard	4,9 x 6,1 (16 x 20)	170 (45)	2,18 (31,6)	100 till 450 (4 till 18)	165	3,1 (10)
Standard	4,9 x 6,7 (16 x 22)	140 (37)	1,48 (21,4)	100 till 150 (4 till 6)	165	3,1 (10)
Standard	4,9 x 7,3 (16 x 24)	167 (44)	2,09 (30,3)	100 till 150 (4 till 6)	165	3,1 (10)

**NOTERINGAR**

1. Bakre vägg (där sprinkler är placerad) x sidovägg (kastlängd).
2. Krav baserat på min. flöde i GPM från varje sprinkler. De angivna resttrycken är baserade på den nominella K-faktorn.
3. Centrallinjens i sprinklernas vattenväg är placerad 11,1 mm (7/16 tum) nedanför deflektorn (se figur 1 och 2).
4. Min. mellanrum är för det laterala avståndet mellan sprinkler placerade längs en enda vägg. Annars måste angränsande sprinkler (dvs. HSW-sprinkler på en angränsande vägg, på en motstående vägg eller nedåtriktade sprinkler) placeras utanför den max. listade skyddsytan hos den HSW-sprinkler med utökad täckning som används.

**TABELL B**  
**UL- OCH C-UL-LISTNING - TÄCKNING OCH FLÖDESKRITERIER**

## 5,6 K SPRINKLER FÖR HORIZONTELL SIDOVÄGG MED UTÖKAD TÄCKNING (TY3322)

Responsklassning	Täckningsyta (1), m x m (ft x ft)	Min. flöde(2), LPM (GPM)	Min. tryck(2), BAR (PSI)	Avstånd deflektor-till-tak (3), mm (tum)	Sprinkler temperaturklassning, °F	Min. mellanrum (4), m (ft)
Snabb	4,9 x 4,9 (16 x 16)	98 (26)	1,51 (22)	100 till 300 (4 till 12)	165	2,4 (8)
Snabb	4,9 x 5,5 (16 x 18)	114 (30)	2,00 (29)	100 till 300 (4 till 12)	165	2,4 (8)
Snabb	4,9 x 6,1 (16 x 20)	125 (33)	2,41 (35)	100 till 300 (4 till 12)	165	2,4 (8)

## 8,0 K SPRINKLER FÖR HORIZONTELL SIDOVÄGG MED UTÖKAD TÄCKNING (TY4322)

Responsklassning	Täckningsyta (1), m x m (ft x ft)	Min. flöde(2), LPM (GPM)	Min. tryck(2), BAR (PSI)	Avstånd deflektor-till-tak (3), mm (tum)	Sprinkler temperaturklassning, °F	Min. mellanrum (4), m (ft)
Snabb	4,9 x 4,9 (16 x 16)	121 (32)	1,10 (16)	100 till 300 (4 till 12)	165	3,1 (10)
Snabb	4,9 x 5,5 (16 x 18)	136 (36)	1,38 (20)	100 till 300 (4 till 12)	165	3,1 (10)
Snabb	4,9 x 6,1 (16 x 20)	151 (40)	1,72 (25)	100 till 300 (4 till 12)	165	3,1 (10)
Snabb	4,9 x 6,7 (16 x 22)	167 (44)	2,06 (30)	100 till 300 (4 till 12)	165	3,1 (10)
Snabb	4,9 x 7,3 (16 x 24)	182 (48)	2,48 (36)	100 till 300 (4 till 12)	165	3,1 (10)

## NOTERINGAR

1. Bakre vägg (där sprinkler är placerad) x sidovägg (kastlängd).
2. Krav baserat på att upprätthålla både min. flöde och min. resttryck.
3. Centrumlinjen i sprinklernas vattenväg är placerad 11,1 mm (7/16 tum) nedanför deflektorn (se figur 1 och 2).
4. Min. mellanrum är för det laterala avståndet mellan sprinkler placerade längs en enda vägg. Annars måste angränsande sprinkler (dvs. HSW-sprinkler på en angränsande vägg, på en motstående vägg eller nedåtriktade sprinkler) placeras utanför den max. listade skyddsytan hos den HSW-sprinkler med utökad täckning som används.

**TABELL C**  
**FM - TÄCKNING OCH FLÖDESKRITERIER**

## Skötsel och underhåll

Serie TY-FRL sprinkler måste underhållas och servas enligt detta avsnitt.

Innan huvudavstängningsventilen för ett brandskyddssystem stängs för underhållsarbete på systemet måste tillstånd att stänga det berörda systemet inhämtas från kravställaren och all personal som kan påverkas av denna åtgärd måste informeras.

Frånvaron av en täckbricka, som används för att täcka en genomföring, kan fördröja sprinklernas aktivering vid ett brandtillbud.

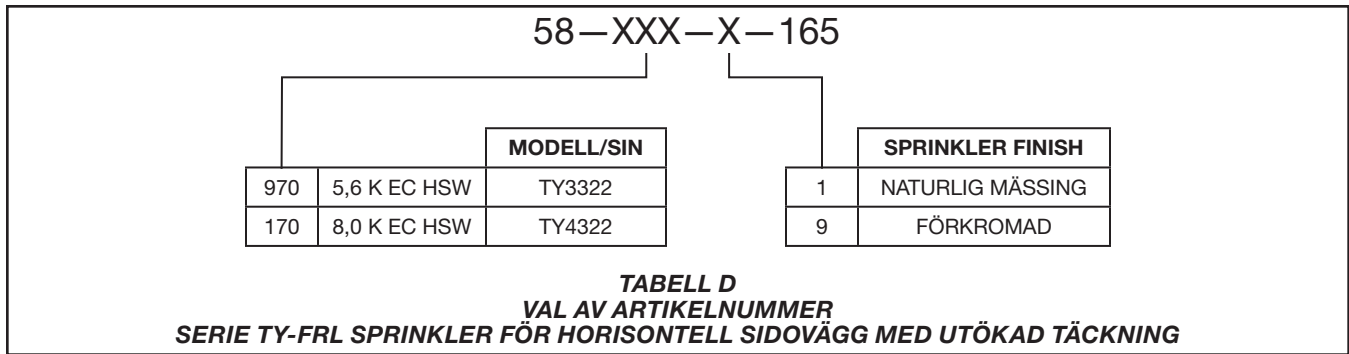
Sprinkler som läcker eller visar synliga tecken på korrosion måste bytas ut.

Automatiska sprinkler får aldrig målas, pläteras, beläggas eller på annat sätt modifieras när de har lämnat fabriken. Modifierade eller överhettade sprinkler måste bytas ut.

Var försiktig så att sprinkler inte skadas före, under och efter installation. Sprinkler som har skadats genom att ha tappats, slagits emot, nyckelvridning/slirande eller liknande måste bytas ut.

Ägaren är ansvarig för inspektion, testning och underhåll av sitt brandskyddssystem och övriga enheter enligt detta dokument och tillämpliga standarder från National Fire Protection Association (t.ex. NFPA 25), utöver standarderna från berörda kravställare. Om du har frågor, kontakta installatören eller produktens tillverkare.

Vi rekommenderar att automatiska sprinklersystem inspekteras, testas och underhålls av ett kvalificerat serviceföretag enligt lokala krav och/eller nationella normer.



## Begränsad garanti

För garantivillkor, besök [www.tyco-fire.com](http://www.tyco-fire.com).

## Beställningsprocedur

Kontakta din lokala distributör beträffande tillgänglighet. Vid beställning, ange produktens fullständiga namn och artikelnummer (Art.nr).

### Sprinklerenheter med NPT gänganslutningar

Specificera: (Specificera modell/SIN), (specificera K-faktor), Serie TY-FRL sprinkler för horisontell sidovägg med utökad täckning med (specificera finish), Art.nr (specificera från tabell D)

### Sprinklernyckel

Specificera: W-Typ 9 sprinklernyckel, Art.nr 56-000-1-849

