

Serie TY-FRB – K-faktor 80 och 115 Horisontella väggspinkler med utökad täckning snabb o standardrespons (lätt riskklass)

Generell beskrivning

TYCO Serie TY-FRB K-faktor 80 och 115 horisontella väggspinkler med utökad täckning, snabb och standardrespons (lätt riskmiljö) är dekorativa sprayspinkler av bulbtyp (3 mm glasbulb) utformade för användning i hydrauliskt beräknade sprinklersystem i lätta, kommersiella riskklasser såsom kyrkor, restauranger, hotell, utbildningsanläggningar, kontor, etc. Med deras täckningsyta på upp till 4,9 x 7,3 m (16 x 24 ft) är de utformade för installation längs en vägg, på sidan av en bjälke eller precis under ett jämnt tak. Horisontella väggspinkler (HSW) används ofta i stället för nedåtriktade eller uppåtriktade pinkler på grund av estetiska aspekter eller byggnadens konstruktion där rörledning längs taket inte är önskvärda.

Den snabba responsen hos den termiska känsligheten hos Serie TY-FRB pinkler med 3 mm bulb har en utökad täckning med quick response (QREC) för många av de täckningsytor som anges i tabell B och C.

Den infällda versionen av Serie TY-FRB horisontella väggspinkler med utökad täckning använder antingen en tvådelad Style 10 (1/2" NPT) eller Style 40 (3/4" NPT) infälld täckbricka med 12,7 mm (1/2") infälld justering eller upp till 19,1 mm (3/4") total justering från den jämsgående väggpositionen, eller en tvådelad Style 20 (1/2" NPT) eller Style

30 (3/4" NPT) infälld täckbricka med 6,4 mm (1/4") infälld justering eller upp till 12,7 mm (1/2") total justering från den jämsgående väggpositionen. Den infällda täckbrickans justering reducerar den noggrannhet med vilken de fasta rörlängderna till pinklerna måste kapas.

Korrosionsresistenta beläggningar, där så är tillämpligt, används för att utöka livslängden hos kopparlegeringspinkler. Även om pinkler med korrosionsresistent beläggning har passerat de normala korrosionstesterna hos de tillämpliga godkännande organen är testningen inte representativ för samtliga möjliga korrosiva atmosfärer. Därför rekommenderar vi att slutanvändaren rådfrågas avseende lämpligheten hos dessa beläggningar för varje given korrosiv miljö. Effekterna av omgivningstemperatur och atmosfär bör övervägas, som ett minimikrav, tillsammans med de korrosiva ämnen vilka pinklerna kan komma att exponeras för.

OBSERVERA

De pinkler i Serie TY-FRB som här beskrivs måste installeras och underhållas enligt detta dokument samt tillämpliga standarder från National Fire Protection Association (NFPA), utöver standarderna från kravställare. Att inte göra det kan försämra dessa enheters prestanda.

Ägaren ansvarar för att upprätthålla sitt sprinklersystem och övriga enheter i korrekt funktionsdugligt skick. Om du har frågor, kontakta installatören eller produktens tillverkare.



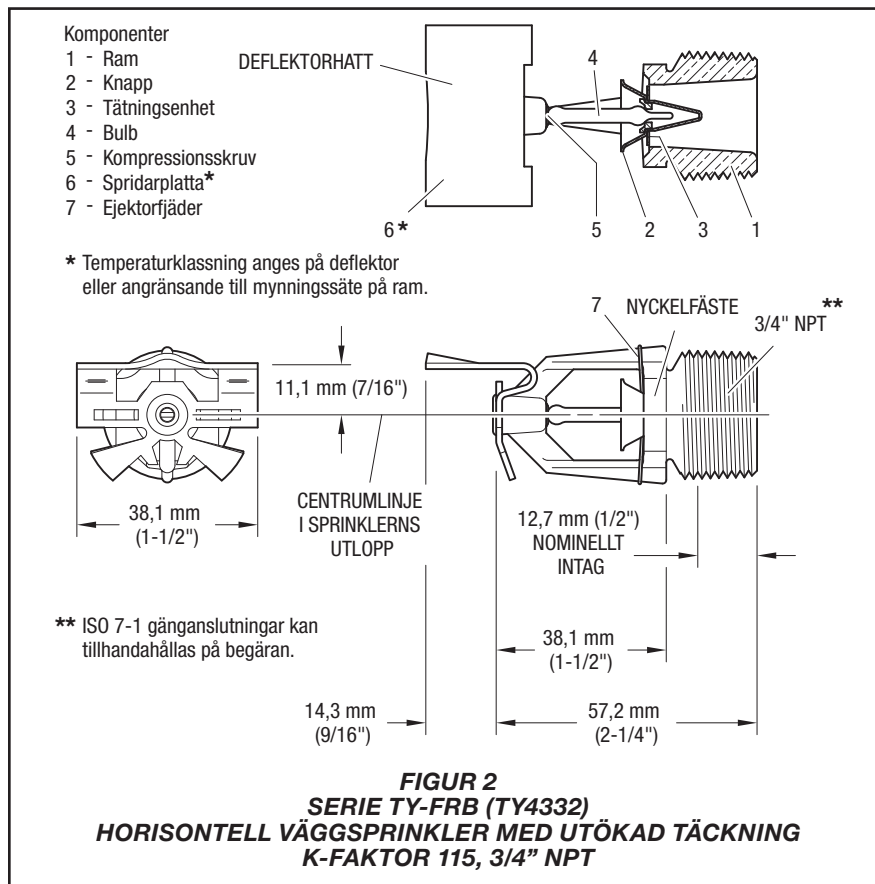
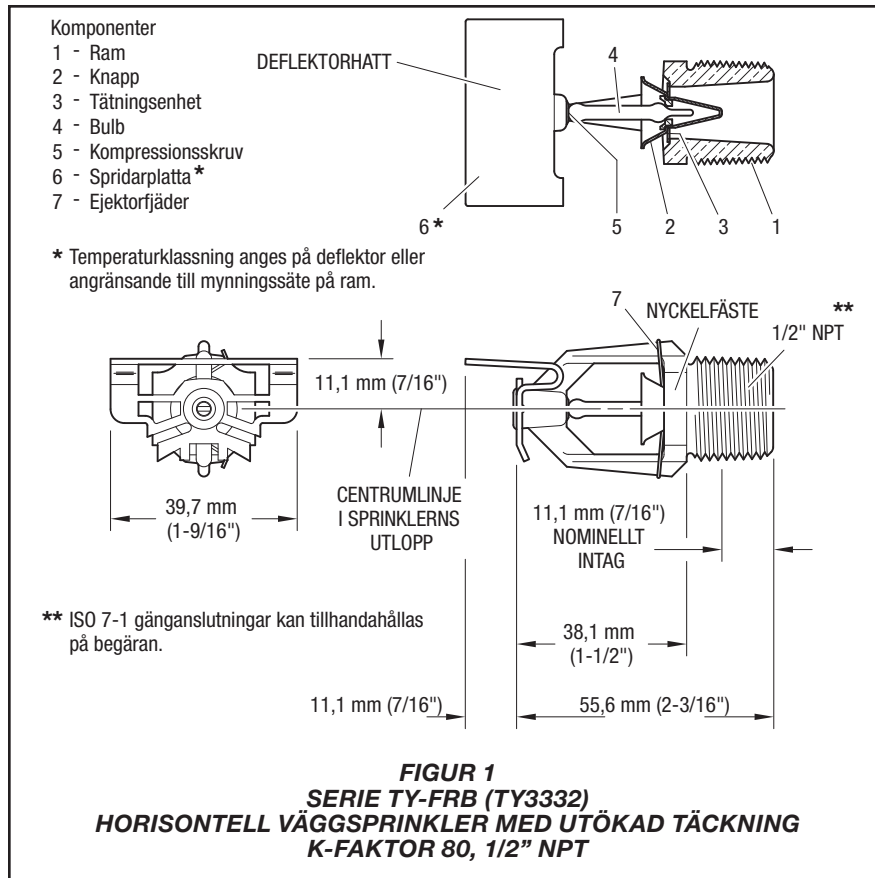
Sprinklernas identifierings- nummer (SIN)

TY3332...EC HSW, K80, 1/2" NPT
TY4332...EC HSW, K115, 3/4" NPT

VIKTIGT

Se Tekniskt datablad TFP2300 för upplysningar angående föreskrift- och hälsoinformation.

Se alltid Tekniskt datablad TFP700 för "VIKTIG INFORMATION FÖR INSTALLATÖREN" som ger information vad gäller hantering och installation av sprinklersystem och komponenter. Felaktig hantering och installation kan permanent skada ett sprinklersystem eller dess komponenter och medföra att pinklern inte fungerar i en brandsituation eller att den aktiveras för tidigt.



Teknisk data

Godkännanden

UL- och C-UL-listade
FM- och NYC-godkänd

(Se tabell A för fullständig information om godkännanden, inklusive korrosionsresistent status, och avsnittet Konstruktionskriterier beträffande speciella konstruktionsöverbåganden.)

Max. arbetstryck

Se tabell B.

K Faktor

$K=80,6 \text{ lpm/bar}^{1/2}$ (5,6 gpm/psi^{1/2})
 $K=115,2 \text{ lpm/bar}^{1/2}$ (8,0 gpm/psi^{1/2})

Temperaturklassingar

Se tabell A.

Ytbehandling

Sprinkler: Se tabell E.

Infälld täckbricka: Vitbelagd, förkromad eller mässingpläterad

Fysiska egenskaper

Ram	Brons
Knapp	Mässing/koppar
Knapp	Mässing/koppar
Tätningseenhet	Beryllium/nickel med TEFLON
Bulb	Glas
Kompressionsskruv	Brons
Spridarplatta	Koppar

Drift

Glasbulben innehåller en vätska som expanderar när den exponeras för värme. När den nominella temperaturen uppnås expanderar vätskan tillräckligt för att splittra glasbulben, varvid sprinklern aktiveras och vatten flödar.

Designkriterier

TYCO Serie TY-FRB K-faktor 80 och 115 horisontella väggspinkler med utökad täckning, snabb och standardrespons (lätt riskklass), måste installeras och användas i lätta riskmiljöer, under jämna tak enligt beskrivning i den tillämpliga installationsstandarden från det godkännande organet (t.ex. godkänner UL NFPA 13 och FM godkänner FM Loss Prevention Data Sheets). Endast infällda täckbrickor Style 10, 20, 30 eller 40, såsom tillämpligt, ska användas för infällda installationer.

K-FAKTOR	SPRINKLER-TYP	TEMPERATUR-KLASSNING	BULBFÄRG	SPRINKLER Ytbehandling ⁽⁵⁾		
				NATURLIG MÄSSING	FÖRKROMAD	POLYESTER ^c
80 1/2" NPT	EC HSW (TY3332)	57 °C (135 °F)	Orange	1, 2, 3, 4		
		68 °C (155 °F)	Röd			
		79 °C (175 °F)	Gul			
80 1/2" NPT	INFÄLLD EC HSW ^a (TY3332)	57 °C (135 °F)	Orange	1, 2, 4		
		68 °C (155 °F)	Röd			
		79 °C (175 °F)	Gul			
80 1/2" NPT	INFÄLLD EC HSW ^b (TY3332)	57 °C (135 °F)	Orange	1, 2, 3, 4		
		68 °C (155 °F)	Röd			
		79 °C (175 °F)	Gul			
115 3/4" NPT	EC HSW (TY4332)	57 °C (135 °F)	Orange	1, 2, 3, 4		
		68 °C (155 °F)	Röd			
		79 °C (175 °F)	Gul			
115 3/4" NPT	INFÄLLD EC HSW ^a (TY4332)	57 °C (135 °F)	Orange	1, 2, 4		
		68 °C (155 °F)	Röd			
		79 °C (175 °F)	Gul	1, 2, 3, 4		
115 3/4" NPT	INFÄLLD EC HSW ^b (TY4332)	57 °C (135 °F)	Orange	1, 2, 3, 4		
		68 °C (155 °F)	Röd			
		79 °C (175 °F)	Gul			

Noteringar:

- Listade av Underwriters Laboratories, Inc. (UL) enligt tabell C
- Listade av Underwriters Laboratories, Inc. för användning i Kanada enligt tabell C
- godkänd av Factory Mutual Research Corporation (FM) enligt tabell D
- godkänd av City of New York under MEA 354-01-E
- När polyesterbelagda sprinkler anges vara UL- och C-UL-listade är sprinklerna UL- och C-UL-listade korrosionsresistenta sprinkler.
 - Installerade med Style 10 (1/2" NPT) eller Style 40 (3/4" NPT) är 3/4" total justering av infälld täckbricka tillämplig
 - Installerade med Style 20 (1/2" NPT) eller Style 30 (3/4" NPT) är 1/2" total justering av infälld täckbricka tillämplig
 - Endast ram och Spridarplatta

TABELL A
LABORATORIELISTNINGAR OCH GODKÄNNANDEN
(Se avsnittet Designkriterier)

K-FAKTOR	SPRINKLER-TYP	SPRINKLER Ytbehandling		
		NATURLIG MÄSSING	FÖRKROMAD	POLYESTER
80 1/2" NPT	EC HSW (TY3332)	17,2 BAR (250 PSI) ELLER 12,1 BAR (175 PSI)		
	INFÄLLD EC HSW (TY3332)			
115 3/4" NPT	EC HSW (TY4332)	(SE ANMÄRKNING 1)		
	INFÄLLD EC HSW (TY4332)			

Noteringar:

- Det maximala arbetstrycket på 17,2 bar (250 psi) gäller endast listningen från Underwriters Laboratories, Inc. (UL), listningen från Underwriters Laboratories, Inc. för användning i Kanada (C-UL) och godkännandet från City of New York.

TABELL B
MAX. ARBETSTRYCK

K80 HORIZONTELLA VÄGGSPRINKLER MED UTÖKAD TÄCKNING (TY3332)

Re-sponsklassning	Täckningsyta ⁽¹⁾ , ft x ft (m x m)	Min. flöde ⁽²⁾ , gpm (lpm)	Min. tryck ⁽²⁾ , psi (bar)	Avstånd Spridar- platta-till-tak ⁽³⁾ , Tum (mm)	Sprinkler tem- peraturklass- ning, °F	Min. mellanrum ⁽⁴⁾ , ft (m)
Snabb	16 x 16 (4,9 x 4,9)	26 (98)	21,6 (1,48)	4 till 12 (100 till 300)	135, 155, 175	10 (3,1)
Snabb	16 x 18 (4,9 x 5,5)	29 (110)	26,8 (1,85)	4 till 12 (100 till 300)	135, 155, 175	10 (3,1)
Snabb	16 x 20 (4,9 x 6,1)	32 (121)	32,7 (2,25)	4 till 6 (100 till 150)	135	10 (3,1)
Snabb	16 x 22 (4,9 x 6,7)	35 (133)	39,1 (2,70)	4 till 6 (100 till 150)	135	10 (3,1)
Standard	16 x 20 (4,9 x 6,1)	32 (121)	32,7 (2,25)	4 till 6 (100 till 150)	155	10 (3,1)
Standard	16 x 22 (4,9 x 6,7)	35 (133)	39,1 (2,70)	4 till 6 (100 till 150)	155, 175	10 (3,1)

K115 HORIZONTELLA VÄGGSPRINKLER MED UTÖKAD TÄCKNING (TY4332)

Re-sponsklassning	Täckningsyta ⁽¹⁾ , ft x ft (m x m)	Min. flöde ⁽²⁾ , gpm (lpm)	Min. tryck ⁽²⁾ , psi (bar)	Avstånd Spridar- platta-till-tak ⁽³⁾ , Tum (mm)	Sprinkler tem- peraturklass- ning, °F	Min. mellanrum ⁽⁴⁾ , ft (m)
Snabb	16 x 16 (4,9 x 4,9)	26 (98)	10,6 (0,73)	4 till 12 (100 till 300)	135, 155, 175	10 (3,1)/13 (4,0) ⁽⁵⁾
Snabb	16 x 18 (4,9 x 5,5)	29 (110)	13,1 (0,90)	4 till 12 (100 till 300)	135, 155, 175	10 (3,1)/13 (4,0) ⁽⁵⁾
Snabb	16 x 20 (4,9 x 6,1)	32 (121)	16,0 (1,10)	4 till 6 (100 till 150)	135	10 (3,1)/13 (4,0) ⁽⁵⁾
Snabb	16 x 20 (4,9 x 6,1)	33 (125)	17,0 (1,17)	4 till 12 (100 till 300)	135	10 (3,1)/13 (4,0) ⁽⁵⁾
Snabb	16 x 22 (4,9 x 6,7)	35 (133)	19,1 (1,32)	4 till 6 (100 till 150)	135	10 (3,1)/13 (4,0) ⁽⁵⁾
Snabb	16 x 22 (4,9 x 6,7)	36 (136)	20,3 (1,59)	4 till 12 (100 till 300)	135	10 (3,1)/13 (4,0) ⁽⁵⁾
Snabb	16 x 24 (4,9 x 7,3)	39 (148)	23,8 (1,64)	4 till 6 (100 till 150)	135	10 (3,1)/13 (4,0) ⁽⁵⁾
Snabb	16 x 24 (4,9 x 7,3)	40 (151)	25,0 (1,72)	4 till 12 (100 till 300)	135	10 (3,1)/13 (4,0) ⁽⁵⁾
Standard	16 x 20 (4,9 x 6,1)	32 (121)	16,0 (1,10)	4 till 6 (100 till 150)	155	10 (3,1)/13 (4,0) ⁽⁵⁾
Standard	16 x 20 (4,9 x 6,1)	33 (125)	17,0 (1,17)	4 till 12 (100 till 300)	155	10 (3,1)/13 (4,0) ⁽⁵⁾
Standard	16 x 22 (4,9 x 6,7)	35 (133)	19,1 (1,32)	4 till 6 (100 till 150)	155, 175	10 (3,1)/13 (4,0) ⁽⁵⁾
Standard	16 x 22 (4,9 x 6,7)	36 (136)	20,3 (1,59)	4 till 12 (100 till 300)	155, 175	10 (3,1)/13 (4,0) ⁽⁵⁾
Standard	16 x 24 (4,9 x 7,3)	39 (148)	23,8 (1,64)	4 till 6 (100 till 150)	155, 175	10 (3,1)/13 (4,0) ⁽⁵⁾
Standard	16 x 24 (4,9 x 7,3)	40 (151)	25,0 (1,72)	4 till 12 (100 till 300)	155, 175	10 (3,1)/13 (4,0) ⁽⁵⁾

Noteringar:

1. Bakre vägg (där sprinklern är placerad) x väggssprinkler (räckvidd)
2. Krav baserat på min. flöde i gpm från varje sprinkler. De angivna resttrycken är baserade på den nominella K-faktorn.
3. Centrumlinjen i sprinklerns vattenbana är placerad 11,1 mm (7/16") under Spridarplattan (se figur 1 och 2).
4. Min. mellanrum är för det laterala avståndet mellan sprinkler placerade längs en enda vägg. Annars måste angränsande sprinkler (dvs. väggssprinkler på en angränsande vägg, på en motstående vägg, eller nedåtriktade sprinkler) placeras utanför den maximala listade skyddsytan för den väggssprinkler med utökad täckning som används.
5. Min. mellanrum är 4,0 m (13 ft) när konstruktionstrycket överskrider 12,1 bar (175 psi), annars är det minsta mellanrummet 3 m (10 ft).

TABELL C
UL- OCH C-UL-LISTNING, TÄCKNING OCH FLÖDESKRITERIER

K80 HORIZONTELLA VÄGGSPRINKLER MED UTÖKAD TÄCKNING (TY3332)

Responsklassning	Täckningsyta ⁽¹⁾ , ft x ft (m x m)	Min. flöde ⁽²⁾ , gpm (lpm)	Min. tryck ⁽²⁾ , psi (bar)	Avstånd Spridar- platta-till-tak ⁽³⁾ , Tum (mm)	Sprinkler tem- peraturklass- ning, °F	Min. mellanrum ⁽⁴⁾ , ft (m)
Snabb	16 x 16 (4,9 x 4,9)	26 (98)	22 (1,51)	4 till 12 (100 till 300)	135, 155	10 (3,1)
Snabb	16 x 18 (4,9 x 5,5)	30 (114)	29 (2,00)	4 till 12 (100 till 300)	135, 155	10 (3,1)
Snabb	16 x 20 (4,9 x 6,1)	33 (125)	35 (2,41)	4 till 12 (100 till 300)	135, 155	10 (3,1)
Standard	16 x 16 (4,9 x 4,9)	26 (98)	22 (1,51)	4 till 12 (100 till 300)	175	10 (3,1)
Standard	16 x 20 (4,9 x 6,1)	30 (114)	29 (2,00)	4 till 12 (100 till 300)	175	10 (3,1)
Standard	16 x 22 (4,9 x 6,7)	33 (125)	35 (2,41)	4 till 12 (100 till 300))	175	10 (3,1)

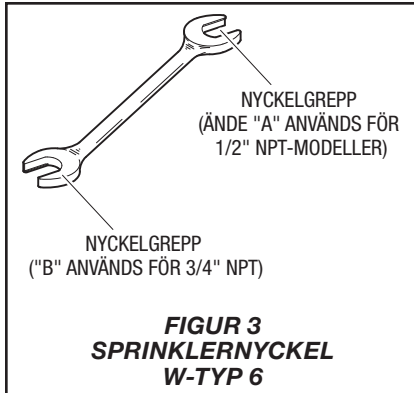
K115 HORIZONTELLA VÄGGSPRINKLER MED UTÖKAD TÄCKNING (TY4332)

Re- sponsklass- ning	Täckningsyta ⁽¹⁾ , ft x ft (m x m)	Min. flöde ⁽²⁾ , gpm (lpm)	Min. tryck ⁽²⁾ , psi (bar)	Avstånd Spridar- platta-till-tak ⁽³⁾ , Tum (mm)	Sprinkler tem- peraturklass- ning, °F	Min. mellanrum ⁽⁴⁾ , ft (m)
Snabb	16 x 16 (4,9 x 4,9)	32 (121)	16 (1,10)	4 till 12 (100 till 300)	135, 155	10 (3,1)
Snabb	16 x 18 (4,9 x 5,5)	36 (136)	20 (1,38)	4 till 12 (100 till 300)	135, 155	10 (3,1)
Snabb	16 x 20 (4,9 x 6,1)	40 (151)	25 (1,72)	4 till 12 (100 till 300)	135, 155	10 (3,1)
Snabb	16 x 22 (4,9 x 6,7)	44 (167)	30 (2,06)	4 till 12 (100 till 300)	135, 155	10 (3,1)
Snabb	16 x 24 (4,9 x 6,7)	48 (182)	36 (2,48)	4 till 12 (100 till 300)	135, 155	10 (3,1)
Standard	16 x 16 (4,9 x 4,9)	32 (121)	16 (1,10)	4 till 12 (100 till 300))	175	10 (3,1)
Standard	16 x 18 (4,9 x 5,5)	36 (136)	20 (1,38)	4 till 12 (100 till 300)	175	10 (3,1)
Standard	16 x 20 (4,9 x 6,1)	40 (151)	25 (1,72)	4 till 12 (100 till 300))	175	10 (3,1)
Standard	16 x 22 (4,9 x 6,7)	44 (167)	30 (2,06)	4 till 12 (100 till 300)	175	10 (3,1)
Standard	16 x 24 (4,9 x 6,7)	48 (182)	36 (2,48)	4 till 12 (100 till 300)	175	10 (3,1)

Noteringar:

1. Bakre vägg (där sprinklern är placerad) x väggssprinkler (räckvidd)
2. Kravet är baserat på att upprätthålla både min. flöde och min. resttryck.
3. Centrumlinjen i sprinklerns vattenbana är placerad 11,1 mm (7/16") under Spridarplattan (se figur 1 och 2).
4. Min. mellanrum är för det laterala avståndet mellan sprinkler placerade längs en enda vägg. Annars måste angränsande sprinkler (dvs. väggssprinkler på en angränsande vägg, på en motstående vägg, eller nedåtriktade sprinkler) placeras utanför den maximala listade skyddsytan för den väggssprinkler med utökad täckning som används.

TABELL D
FM-TÄCKNING OCH FLÖDESKRITERIER



Installation

TYCO Serie TY-FRB K-faktor 80 och 115 horisontella väggssprinkler med utökad täckning, snabb och standardrespons (lätt riskklass) måste installeras enligt detta avsnitt.

Installera inte någon sprinkler av bulbtyp om bulben är sprucken eller om det saknas vätska i bulben. När sprinklern hålls horisontellt ska det finnas en liten luftbubbla. Luftbubblans diameter är cirka 1,6 mm (1/16 tum).

Ett läcktät 1/2" NPT sprinklerförband ska erhållas med ett vridmoment på 9,5 till 19,0 N·m (7 till 14 lb-ft). En läcktät 3/4 tum NPT sprinklerförbindning ska erhållas med ett vridmoment på 13,4 till 26,8 N·m (10 till 20 lb-ft). Högre momentnivåer kan förvrida sprinklerinloppet och orsaka läckage eller försämrade sprinklern.

Försök inte att kompensera för otillräcklig justering i täckbrickans platta genom att under- eller överdra sprinklern. Justera rördelens position så att den passar.

Serie TY-FRB EC

Väggssprinkler

Serie TY-FRB EC väggssprinkler måste installeras enligt följande instruktioner:

Steg 1. Horisontella väggssprinkler ska installeras med deras centrumlinje vinkelrät mot den bakre väggen och parallell med taket. Ordet "TOP" på Spridarplattan ska vara vänt mot taket.

Steg 2. Med rörgängtättningsmedel applicerat på rörgångarna, dra åt sprinklern i rördelen för hand.

Steg 3. Dra endast åt sprinklern i rördelen med sprinklernyckel W-Typ 6 (se figur 3). Med hänvisning till figur 1 och 2 ska sprinklernyckel W-Typ 6 appliceras i sprinklerns nyckelgrepp.

Serie TY-FRB Infälld EC

Väggssprinkler

Serie TY-FRB Infälld EC väggssprinkler måste installeras enligt följande instruktioner:

Steg 1. Horisontella väggssprinkler ska installeras med deras centrumlinje vinkelrät mot den bakre väggen och parallell med taket. Ordet "TOP" på Spridarplattan ska vara vänt mot taket.

Steg 2. Efter installation av monteringsplatta Style 10, 20, 30 eller 40, såsom tillämpligt, över sprinklergångarna och med rörgängtättningsmedel applicerat på rörgångarna, dra åt sprinklern i rördelen för hand.

Steg 3. Dra endast åt sprinklern i rördelen med infälld sprinklernyckel W-Typ 7 (se figur 4). Med hänvisning till figur 1 eller 2 ska infälld sprinklernyckel W-Typ 7 appliceras i sprinklerns nyckelgrepp.

Steg 4. När väggen har installerats eller getts den slutliga beläggningen, för på Style 10, 20, 30 eller 40. Placera kapslingen över Serie TY-FRB sprinkler och tryck kapslingen över monteringsplattan tills dess fläns kommer i kontakt med väggen.

Skötsel och underhåll

TYCO Serie TY-FRB K-faktor 80 och 115 horisontella väggssprinkler med utökad täckning, snabb och standardrespons (lätt riskklass) måste underhållas och servas enligt detta avsnitt. Innan huvudavstängningsventilen för ett sprinklersystem stängs för underhållsarbete på sprinklersystemet måste först tillstånd att stänga av sprinklersystemet inhämtas från kravställare och all personal som kan påverkas av denna åtgärd måste informeras.

Ägaren måste se till att sprinkler inte används för att hänga upp föremål. Annars kanske sprinklern inte fungerar korrekt vid en brand eller aktiveras oavsiktligt.

Frånvaron av en täckbricka, som används för att dölja ett frigångshål, kan fördröja tiden tills en sprinkler aktiveras i en brandsituation.

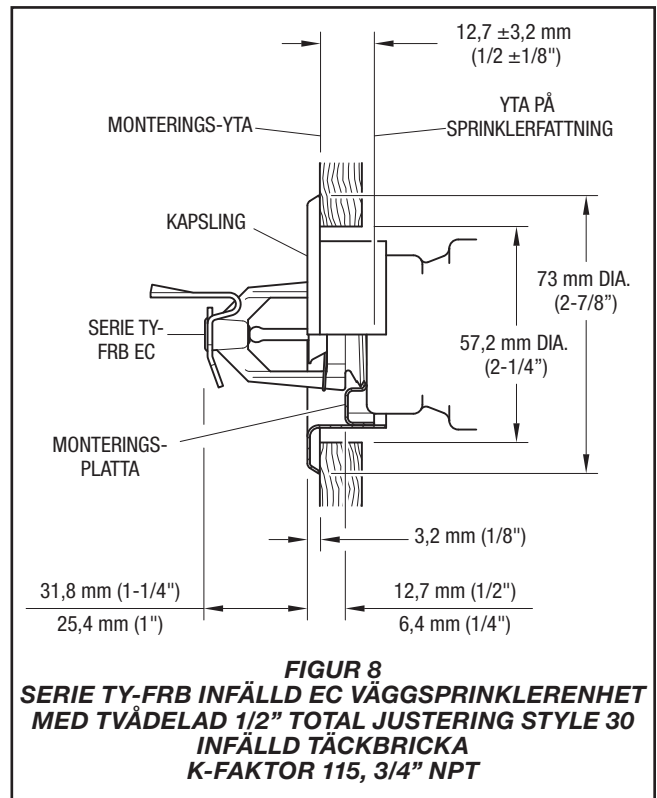
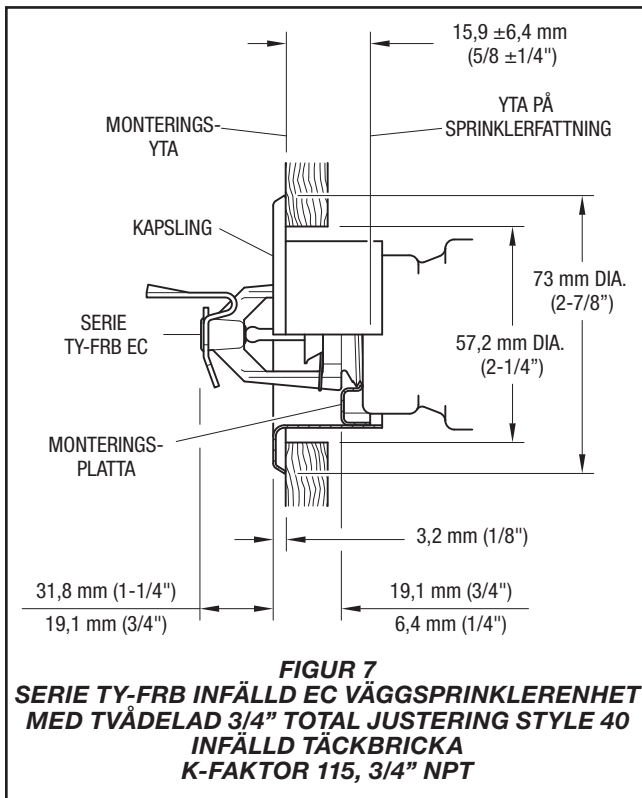
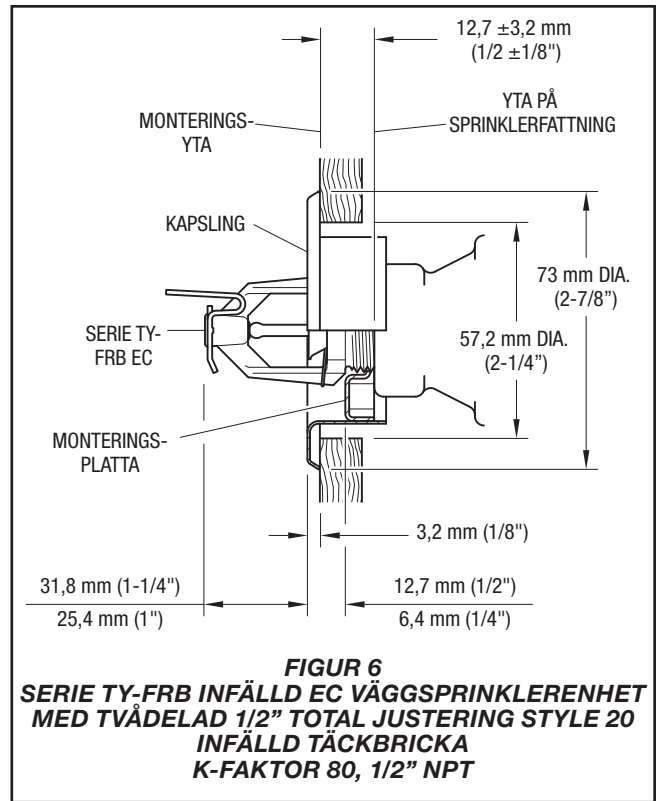
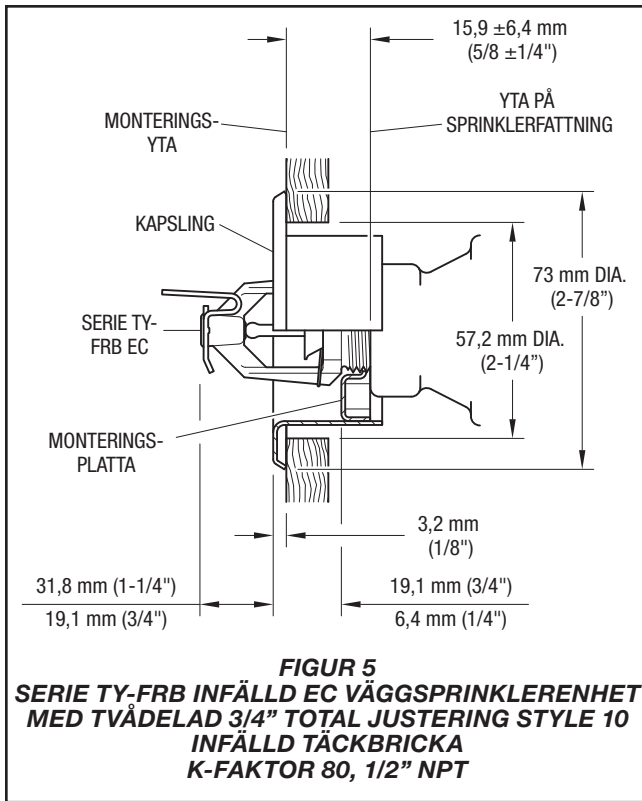
Sprinkler som läcker eller visar synliga tecken på korrosion måste bytas ut.

Automatiska sprinkler får aldrig målas, pläteras, beläggas eller på annat sätt ändras när de har lämnat fabriken. Modifierade sprinkler måste bytas ut. Sprinkler som har exponerats för korrosiva ämnen från t.ex sot och rök, men inte har varit i drift, bör bytas ut om de inte kan rengöras helt genom att torka av dem med en duk eller borsta dem med en mjuk borste.

Var försiktig så att sprinkler inte skadas före, under och efter installation. Sprinkler som har skadats genom att ha tappats, slagits emot, vid montage eller liknande måste bytas ut. Byt också ut sprinkler som har en sprucken bulb eller har förlorat vätska från bulben. (Se avsnittet Installation.)

Vi rekommenderar att frekventa visuella inspektioner utförs initialt av sprinkler med korrosionsresistenta beläggningar, när installationen är klar, för att verifiera integriteten hos den korrosionsresistenta beläggningen. Därefter bör årliga inspektioner enligt NFPA 25 var tillräckligt. I stället för inspektion från golvnivå bör dock en slumpmässig sampling av ingående visuella inspektioner göras för att bättre bestämma sprinklerns exakta tillstånd och den långsiktiga integriteten hos den korrosionsresistenta beläggningen, eftersom den kan påverkas av de befintliga korrosiva förhållandena.

Ägaren är ansvarig för inspektion, testning och underhåll av sitt sprinklersystem och sina enheter enligt detta dokument samt tillämpliga standarder från National Fire Protection Association (t.ex. NFPA 25), utöver standarderna från kravställare. Om du har frågor, kontakta installatören eller produktens tillverkare. Vi rekommenderar att automatiska sprinklersystem inspekteras, testas och underhålls av ett kvalificerat serviceföretag enligt lokala krav och/eller nationella normer.



57 - XXX - X - XXX

		SIN
376	K80 EC HSW	TY3332
396	K115 EC HSW	TY4332

SPRINKLER Ytbehandling	
1	NATURLIG MÄSSING
3	KRITVIT (RAL9010) POLYESTER
4	vit (RAL9003) POLYESTER
5	JET SVART (RAL9005) POLYESTER
9	FÖRKROMAD

TEMPERATURKLASSNING	
135	57 °C (135 °F)
155	68 °C (155 °F)
175	79 °C (175 °F)

TABELL E
SERIE TY-FRB HORIZONTELLA VÄGGSPIRINKLER MED UTÖKAD TÄCKNING
ARTIKELNUMMER

Begränsad garanti

För garantivillkor, besök www.tyco-fire.com.

Beställningsprocedur

Kontakta din lokala distributör beträffande tillgänglighet. Vid beställning, ange hela produktnamnet och artikelnumret (Art.nr).

Sprinklerenhet med NPT-gänganslutningar

Specificera: Serie TY-FRB, (specificera SIN), Horisontella väggspirinkler med utökad täckning, K=(specificera), (specificera) temperaturklassning, (specificera) Ytbehandling, Art.nr (specificera från tabell E)

Infälld täckbricka

Specificera: Style (10, 20, 30 eller 40)
Infälld täckbricka med (specificera*)
Ytbehandling, Art.nr (specificera*)

* Se Tekniskt datablad TFP770

Sprinklernyckel

Specificera: W-Typ 6 Sprinklernyckel,
Art.nr 56-000-6-387

Specificera: W-Typ 7 Sprinklernyckel,
Art.nr 56-850-4-001